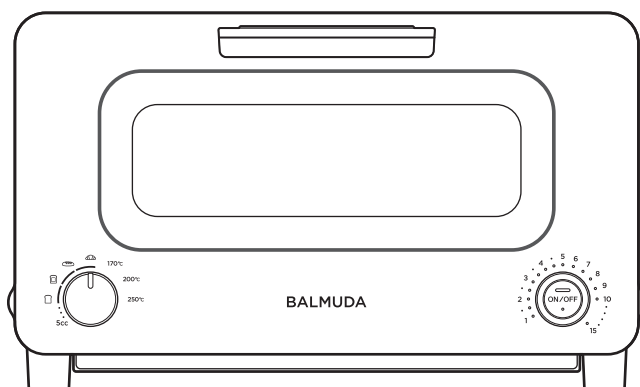


# BALMUDA The Toaster



蒸氣烤麵包機（家庭用）

## K05C 系列

使用說明書

附產品保證書

**重要**

誠摯感謝您本次購買「BALMUDA The Toaster」。使用前，請務必閱讀本書及本書的「安全注意事項」(P.1~4)。此外，請特別注意標註「△」符號的內容。

本書亦為保證書。請填入「購買日期、經銷商名稱」等項目，並於閱讀後妥善保管。

台灣地區專用

本機器無法於台灣以外地區使用。此外，亦無法享有保固與維修服務。

**FOR USE IN TAIWAN ONLY**  
WARRANTY VOID IF USED OUTSIDE TAIWAN

請進行使用者註冊

為順利接受產品服務，建議進行  
使用者註冊。



產品  
服務



划算的  
資訊



請從此處註冊

## 目錄

安全注意事項	1
包裝內容	5
各部位名稱	5
初次使用時	6
關於操作部／顯示部	9
進行烹調	11
烹調期間務必遵守的事項	15
清潔保養方法	16
疑似故障時	20
常見問題	20
客服中心	22
保固與售後服務	22
關於轉售、轉讓	22
關於報廢	22
產品規格	22

# 安全注意事項

使用前，請詳讀本書並正確使用。記載於本使用說明書的注意事項，協助您安全且正確地使用本機器，避免對顧客或他人造成危害或損失。

針對錯誤使用時造成的危害或損失進行區分標示。

**警告** 表示「可能導致死亡或重傷的內容」。

**注意** 表示「可能導致輕傷或造成房屋家具損失的內容」。

以圖示說明使用上必須遵守的內容。



表示不可實施的禁止事項。



表示必須遵循的指示事項。



表示一般注意事項。

## 警告

### 關於設置



請勿在窗簾等可燃物附近使用。  
否則可能導致火災。



請勿設置於木製櫃台或木質地板等木製材質上。  
可能導致木製材質變色。



請勿設置於地毯等易燃材質的場所。  
否則可能導致火災。



請勿堵塞通氣孔(烤箱本體的側面、底面、背面、箱門的底面)，請勿覆蓋烤箱本體。  
否則可能導致燙傷、火災、故障。



請勿在烤箱本體上方擺放物品。請勿在烤箱本體下方的空隙放入物品。  
否則可能導致火災、變形。



請勿在通氣孔放入金屬物或異物。  
否則可能導致觸電、故障。



請勿將5cc量杯、附屬品等放置在烤箱本體的頂面、側面、背面、內側或空隙。  
否則可能導致火災。



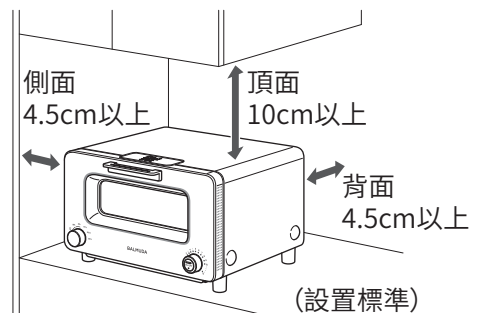
請勿設置於靠近爐具、暖爐、微波爐等受熱源影響的場所。  
否則可能導致火災。



請設置於平穩的場所。  
不穩定的設置，可能導致箱門在運作中開啟。  
可能導致水溢出而觸電。  
可能導致烤箱本體傾倒。



如下圖，設置時請在烤箱本體周圍留出空隙。若牆壁為塑膠等不耐熱的材質，設置時請留出較多的空隙。  
可能因熱氣與蒸氣滯留，導致火災、故障、變色／變形。



## 關於電源線

- ⊘ 請勿以濕手插拔電源插頭。  
否則可能導致觸電。
- ⊘ 請勿在對電源線施加負載的狀態下使用。  
否則可能導致電源線過熱起火，因此請勿進行下列行為。  
劃傷／加工／靠近熱源器具／彎折／拉扯／綑綁使用／踩踏／扭絞／置於重物下方
- ⊘ 請勿使用損壞的電源插頭。  
否則可能導致觸電或過熱引發火災。
- ⊘ 請勿自行更換或維修電源線。  
如果電源線損壞，為了避免危險，必須由指定的維修部門或相關部門的專業人員更換或維修。

## 使用時

- ⊘ 電器不預期供生理、感知、心智能力、經驗或知識不足之使用者(包含孩童)使用，除非在對其負有安全責任的人員之監護或指導下安全使用。  
否則可能導致燙傷、受傷、觸電。
- ⊘ 孩童應受監護，以確保孩童不嬉玩電器。  
否則可能導致燙傷、受傷、觸電。
- ⊘ 請勿進行拆卸、維修、改造。  
否則可能導致火災、故障。維修相關事宜，請聯絡客服中心 (P.22)。
- ⊘ 請勿浸水或潑水。  
否則可能導致火災、觸電。
- ⊘ 請勿於台灣以外地區使用。  
否則可能導致火災、故障。
- ⊘ 請勿用於使用說明書和BALMUDA建議的烹飪方法以外的目的。  
否則可能導致火災、觸電。
- ⊘ 請勿連接外部計時器或遠端操作系統。  
未假設與這些產品連接的情況。

- ! 請單獨使用額定電流15安培以上，交流電壓110伏特的插座。  
使用不符合額定規格的插座或與其他設備同時使用，可能導致過熱引發火災。
- ! 請將電源插頭確實插入至底部。  
如未正確插入電源插頭，可能導致觸電或過熱引發火災。
- ! 拔下電源線時，請握持電源插頭拔出，而非握持電源線。  
否則可能導致觸電或短路引發火災。

- ⊘ 當鍋爐部內還有水分殘留時，請勿搬運或傾斜烤箱本體。  
否則可能導致水溢出、燙傷、觸電。  
欲確認是否有水分時，請等待烤箱本體冷卻後，再拆下鍋爐蓋。當有水分殘留時，請以乾布擦乾。
- ! 發生異常、故障時，應立即停止使用。  
否則可能導致受傷、火災、觸電。請停止使用，並連絡客服中心 (P.22)。  
[異常與故障範例]
  - 電源線、電源插頭異常過熱。
  - 烤箱本體已變形，異常過熱。
  - 電源線已損壞，接觸時無法通電。
  - 烤箱本體於未運作時呈溫熱狀態。
  - 從烤箱本體或鍋爐盤漏水。
  - 加熱管破裂
  - 烤箱本體掉落、傾倒。
- ! 烹調後或不使用本產品時，請從插座拔下電源插頭。  
否則可能導致火災、觸電。
- ! 請將5cc量杯等附屬品，保管於兒童的手無法觸及處。  
若幼兒或兒童不小心吞下5cc量杯，可能引起窒息。

## 烹調時



注水口、鍋爐盤僅能注入自來水。  
若放入油、調味料、食材等，可能導致火災、觸電。



請勿在注水口注入超過一杯5cc量杯的水量。請勿中途加水。  
請勿在注水口以外的地方注水。請勿使用附贈的5cc量杯以外的容器。  
否則可能導致水溢出、燙傷、觸電、故障。  
請搭配閱讀「進行烹調」(P.11)。



烹調期間冒煙、起火時，請勿潑水，待自然滅火後再開啟箱門。  
否則可能導致玻璃破裂、延燒。  
請按下電源ON(開)/OFF(關)按鈕，將電源設為「OFF(關)」，拔下電源線。  
(電源開關ON/OFF所代表為開/關之意義)



請勿使用羊皮紙或烘焙紙、蛋糕烘焙紙模。  
否則可能導致起火。



請將食材的厚度控制在5.5cm以下。  
否則可能導致火災。  
請將厚度超過5.5cm的麵包切開，厚片麵包等也請勿擺放過多的配料，以免接觸上方的加熱管。



烹調奶油、果醬、起司、肉、魚、油炸物等含有油份的食材或容易從烤架掉落的食材時，務必裝入耐熱器皿或鋪上鋁箔。  
烹調物或油掉落至加熱管，可能導致起火。  
請務必擺放在耐熱器皿上，或鋪上鋁箔。

## 關於清潔保養



進行烤箱本體的清潔保養或移動時，請先拔下電源插頭並充分冷卻，以乾布擦乾鍋爐盤的水分後再進行。  
否則可能導致燙傷、受傷、觸電。



使用後請務必進行清潔保養。  
麵包屑盤的髒污碳化，可能導致起火。  
請參閱「每次使用後應進行的清潔保養」(P.16)，正確進行清潔保養。




請定期清潔電源插頭。  
電源插頭如累積灰塵，可能導致火災。請從插座拔下電源插頭，以乾布擦乾。







清潔保養時，務必從插座拔下電源插頭，待烤箱本體充分冷卻後再進行。  
否則可能導致燙傷、觸電。

## 注意


### 關於設置

-  請勿將烤箱本體放置在微波爐等其他設備的上方。請勿將其他設備放置在上方。  
否則可能導致故障、機器的錯誤動作。


### 使用時

-  請勿對箱門的玻璃潑水，施加過大力道。  
否則可能導致玻璃破裂而受傷。
-  請勿將注水口蓋夾在箱門與烤箱本體之間。  
否則可能導致火災、故障。
-  不使用時，請勿將烤架或鍋爐蓋以外的物品放入烤箱本體中。  
否則可能導致故障。
-  請勿拆下烤架框。  
若烤架框未安裝好，可能導致箱門非預期開啟，因而受傷、故障。

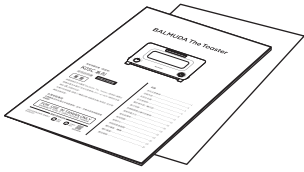
### 烹調時

-  烹調期間請勿離開烤箱本體。  
否則可能導致火災。離開時，請務必按下電源ON(開)/OFF(關)按鈕，將電源設為「OFF(關)」。  
尤其是烹調麻糬或含有油分的食材時，請同時觀察火候。
-  烹調期間、烹調剛結束時，請勿觸摸把手、旋鈕以外的地方。  
否則可能因高溫而燙傷。  
 符號 其意義為「注意：熱表面」
-  請勿加熱超過所需時間。  
否則可能導致烹調物起火。在經典模式以外的模式下，請按照使用說明書或本產品指示的時間加熱。在經典模式下，請一邊確認食材的狀態，一邊烹調。
-  請勿在箱門開啟的狀態下使用。  
否則可能導致鍋爐部的蒸氣外溢而燙傷。
-  請勿直接加熱罐頭或玻璃罐。  
可能因破裂、變形導致燙傷、受傷。
-  烹調期間，請勿對鍋爐部加水。  
否則可能導致燙傷。
-  請勿長時間注視加熱管(上/下)。  
可能對眼部造成傷害。
-  從烤箱內取出食物或餐具時，請使用餐夾或隔熱手套。  
否則可能導致燙傷。
-  取出烹調物時，請務必按下電源ON(開)/OFF(關)按鈕，將電源設為「OFF(關)」。  
否則可能導致燙傷。
-  烹調時，務必安裝麵包屑盤、烤架、烤架框、鍋爐蓋、注水管。  
否則可能導致燙傷、火災、故障。

### 關於清潔保養

-  清潔保養時，請配戴厚手套。  
否則可能導致手或手指受傷。

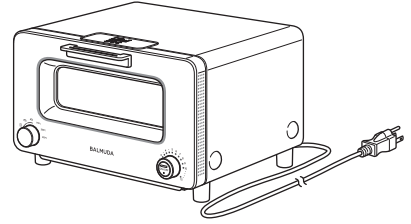
# 包裝內容



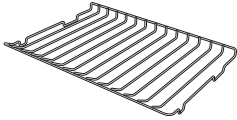
使用說明書  
(附保證書)      操作指南



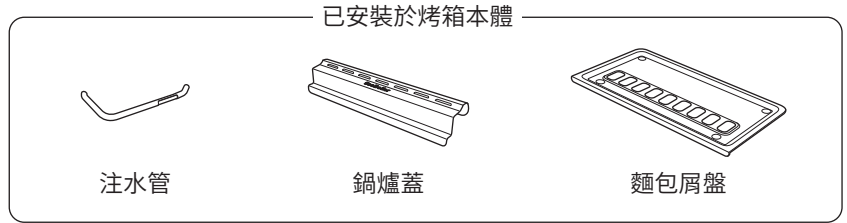
5cc 量杯  
(收納於包裝緩衝材料保麗龍內。)



烤箱本體



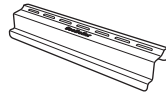
烤架



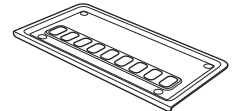
已安裝於烤箱本體



注水管



鍋爐蓋



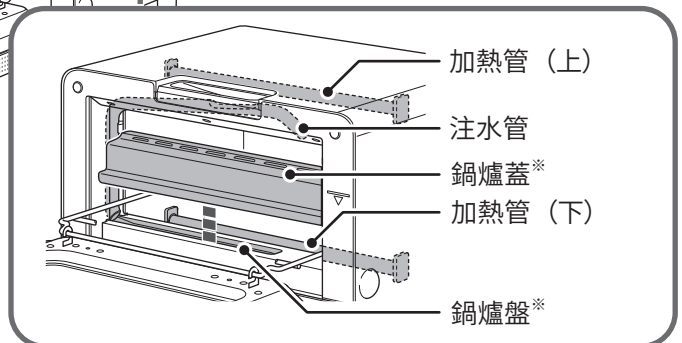
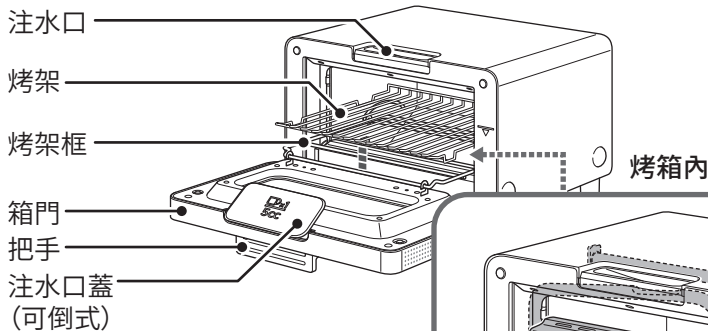
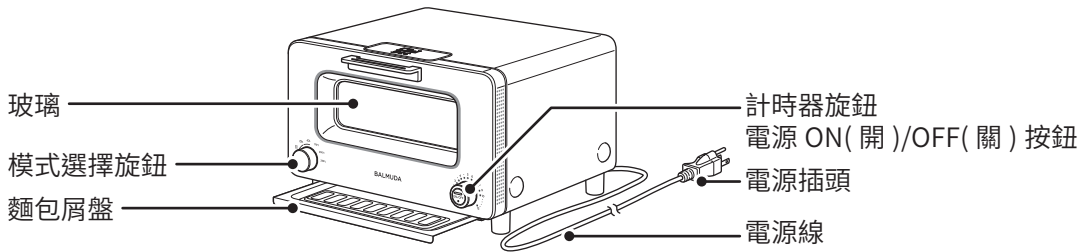
麵包屑盤



請勿使用洗碗機。  
否則可能導致變形、變色、腐蝕。

請勿堵塞麵包屑盤的洞。  
否則可能導致故障。

# 各部位名稱

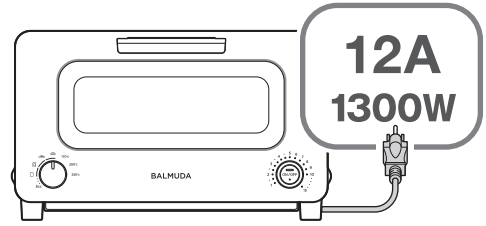


\* 將鍋爐蓋與鍋爐盤總稱為「鍋爐部」。

# 初次使用時

## 請注意消耗功率

若同時使用本產品與多個電器，可能斷路器會斷電。請多加注意。

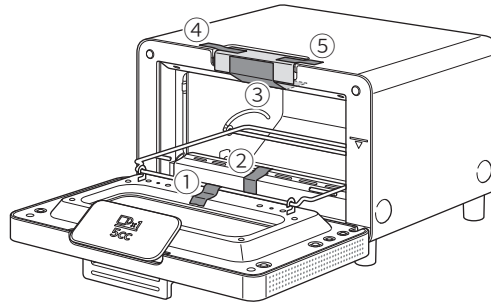


本產品為12安培(1300瓦)

初次使用時，請撕下固定膠帶，按照下列步驟進行零件的安裝和設置。

## 1 撕下固定膠帶

有①~⑤這5處。

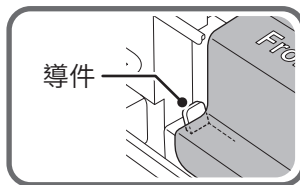


請勿在貼上固定膠帶的狀態下使用。

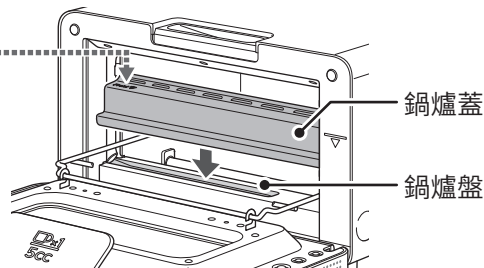
否則可能導致火災。

## 2 確認是否已確實安裝鍋爐蓋

- 請開啟箱門，確認鍋爐蓋是否已擺放在規定的位置。
- 如未在規定的位置，請使「Front▽」朝向前面，將鍋爐蓋擺放在鍋爐盤的上方。
- 請將鍋爐蓋放置在兩端的導件之間。



(正確安裝後的狀態)



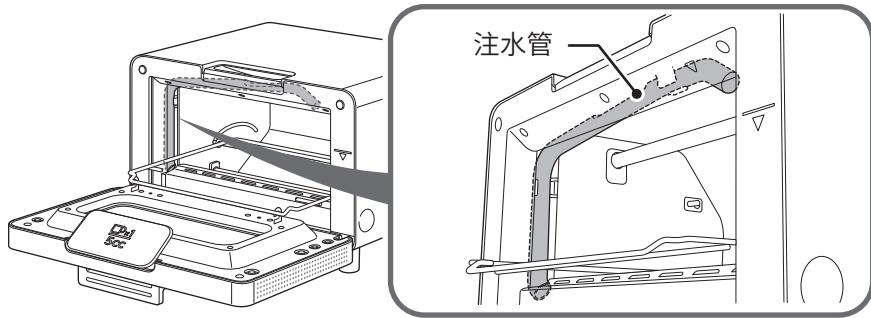
由於鍋爐蓋容易變形，應注意避免碰撞或掉落。

若變形後繼續使用，可能會接觸烤架，導致起火、故障。

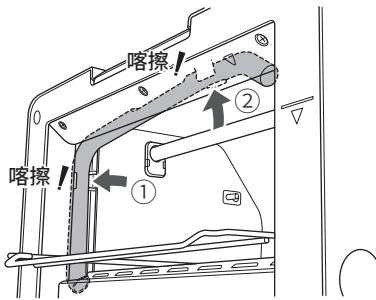
3

### 確認是否已確實安裝注水管

注水管已安裝於圖中的位置。



若注水管已偏離或脫落，請依①→②的順序，壓入注水管直到響起「喀擦！」聲為止。

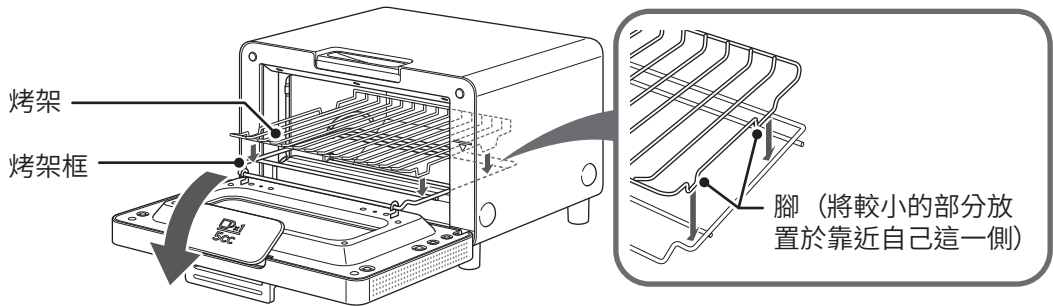


4

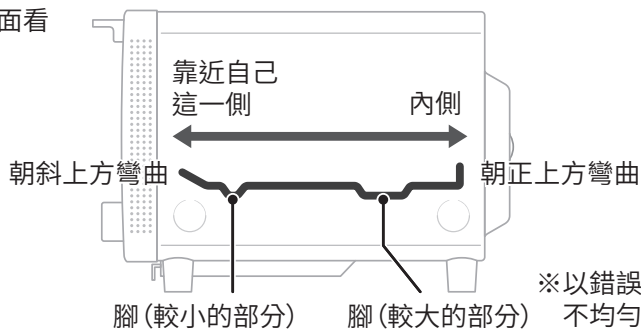
### 安裝烤架

請開啟箱門，將烤架放置在烤箱內的烤架框上。

烤架有分前後。請參照附圖，以正確的方向放置。



從烤箱本體側面看

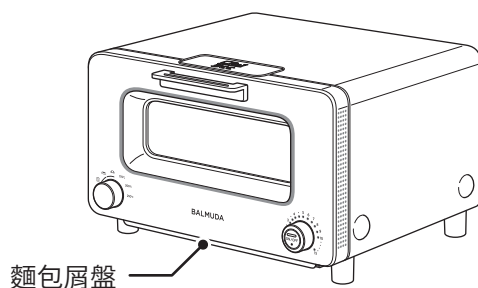


※以錯誤的方向安裝會導致受熱不均勻。

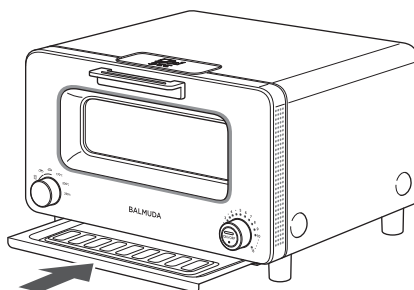


## 5 確認是否已確實安裝麵包屑盤

麵包屑盤已安裝於圖中的位置。

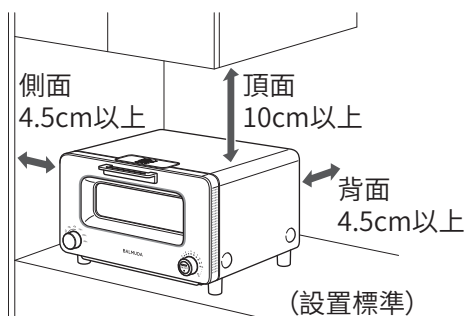


若麵包屑盤已偏離或脫落，請如圖示的方向正確插入。



## 6 設置烤箱本體

如下圖所示，設置時請在烤箱本體周圍留出空隙。



設置時，請注意下列事項。

可能因熱氣與蒸氣滯留，導致火災、故障、變色／變形。

- 請勿將5cc量杯、附屬品等放置在烤箱本體的頂面、側面、背面、內側或空隙。
- 請勿將烤箱本體設置於可能受熱源影響的場所。
- 請將烤箱本體設置在平穩的表面上。
- 如上圖所示，設置時請在烤箱本體留出空隙。若牆壁為塑膠等不耐熱的材質，設置時請留出較多的空隙。
- 請勿將烤箱本體放置在微波爐等其他設備的上方。請勿將其他設備放置在烤箱本體的上方。

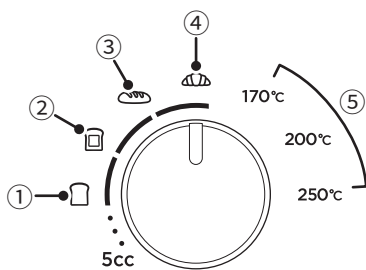
## 7 將電源插頭插入家庭用插座





透過以上步驟完成設置。

# 關於操作部／顯示部

## 模式選擇旋鈕

此為選擇烹調模式的旋鈕。



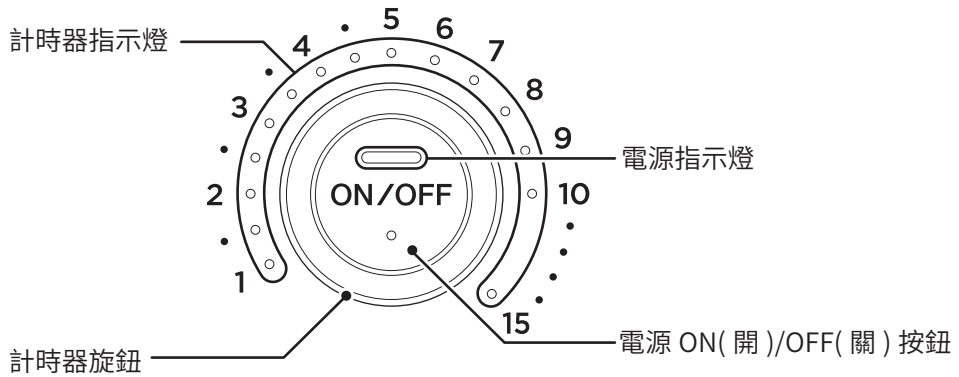
模式名稱	使用範例	標準時間	加熱器的運作	蒸氣功能
①吐司 模式 	吐司、貝果、英式馬芬麵包	2.5~3.5分鐘 <sup>*1</sup>	以固定溫度持續整體加熱，最後1分鐘時，表面烤至黃褐色	○
②起司吐司模式 	起司吐司、披薩吐司(放上配料的麵包)	4~6分鐘 <sup>*1</sup>	以固定溫度持續加強加熱上方，最後1分鐘時，起司烤至微焦	
③法國麵包 模式 	法國麵包(表面較硬的麵包)、奶油餐包捲、紡錘型麵包(柔軟的麵包)	3~4分鐘 <sup>*2</sup>	不烙上烤痕，以固定溫度持續加熱整體	
④可頌麵包 模式 	可頌麵包、司康麵包、菠蘿麵包(使用較多奶油和砂糖的麵包)	3~4分鐘 <sup>*2</sup>	以固定溫度持續整體加熱，最後1分鐘時，表面烤至酥脆	
⑤經典模式  170°C ----- 200°C ----- 250°C	手動烹調 (焗烤、麻糬、冷凍食品等)	依食材而定	運作至烤箱內溫度相當於170°C ----- 運作至烤箱內溫度相當於200°C ----- 運作至烤箱內溫度相當於250°C	× (請勿加水)

※1 若為冷凍食品，請追加1分鐘。

※2 若為冷凍食品，請追加2分鐘。

- 請正確進行模式選擇。若選擇不適當的模式，可能引發食材起火。
- 如欲追加時間加熱，請依喜好的時間，以170°C(經典模式)重新加熱。
- 如欲追加時間加深烤色，請依喜好的時間，以250°C(經典模式)重新加熱。
- 關於烹調方法的詳情，請確認操作指南(別冊)。

## 計時器旋鈕、電源 ON(開)/OFF(關) 按鈕



### ■ 計時器旋鈕

此為設定烹調時間的旋鈕。

- 可從下列時間中選擇烹調時間。  
1分鐘／1.5分鐘／2分鐘／2.5分鐘／3分鐘／3.5分鐘／4分鐘／4.5分鐘／5分鐘／6分鐘／7分鐘／8分鐘／9分鐘／10分鐘／15分鐘
- 設定烹調時間後，計時器指示燈亮橘色燈，並響起「嗶嗶—」聲。
- 以計時器指示燈閃爍的方式，顯示剩餘時間。

### ■ 電源ON(開)/OFF(關)按鈕

此為使烤箱本體的電源「ON(開)/OFF(關)」的按鈕。

- 將電源插頭插入家庭用插座後，電源為「OFF(關)」。
- 按下電源ON(開)/OFF(關)按鈕即切換為「ON(開)」。
- 電源為「ON(開)」時，按下電源ON(開)/OFF(關)按鈕即切換為「OFF(關)」。
- 電源變為「ON(開)」後，電源指示燈亮橘色燈，並響起「嗶—」聲。
- 電源變為「OFF(關)」後，電源指示燈熄滅，並響起「嗶—」聲。
- 電源為「ON(開)」時，在無操作的狀態下經過30秒後，電源將自動變為「OFF(關)」。

### 公開原創食譜

從每天早上的吐司到週末的美味佳餚。為您介紹BALMUDA的廚房家電團隊和各方烹調高手的食譜。

• 操作指南(別冊)

• Web網站

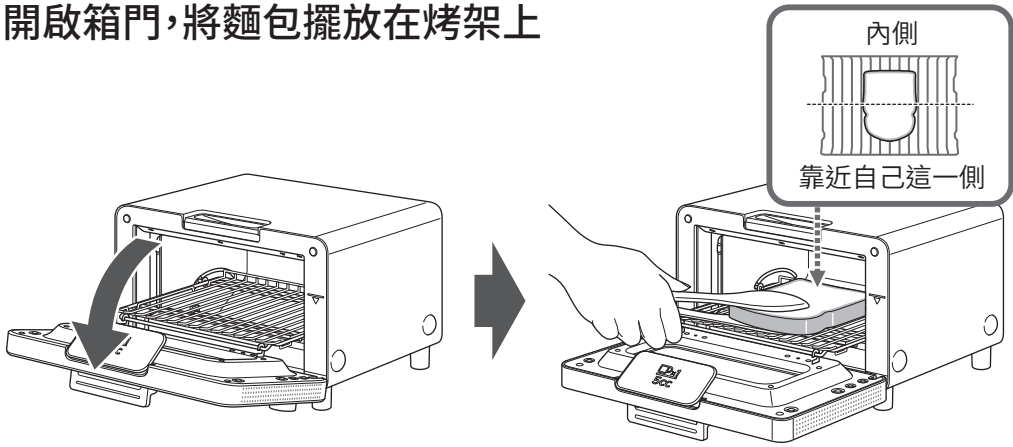
BALMUDA食譜 



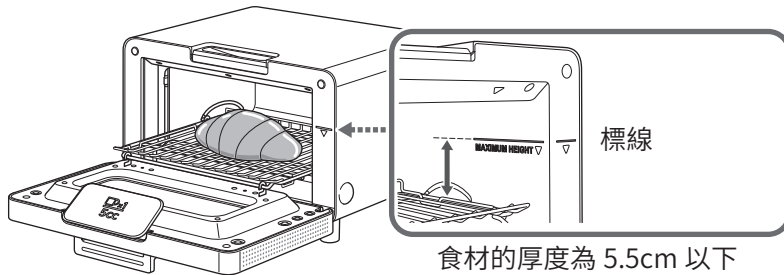
# 進行烹調

1 將電源插頭插入家庭用插座

2 開啟箱門，將麵包擺放在烤架上



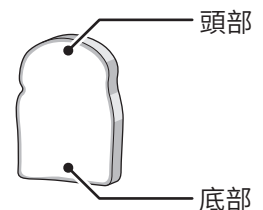
- 烤1片時請擺放在烤架中央，烤2片以上時，請均等擺放。
- 要擺放食物或餐具時，請使用餐夾或隔熱手套。
- 中央與邊角的火候可能有所差異。請將麵包擺放在烤架中央。
- 請將食材的厚度控制在5.5cm以下。烤架上擺放的食材，需低於標線。



- 請注意，麻糬或放上過多配料的食材，可能因烹調而膨脹。
- 使用耐熱器皿時，請務必使用可用於烤箱，符合烤箱內尺寸的器皿。
- 如欲以經典模式烹調，請前往步驟 5。

## 如何烤出美味的吐司

吐司有「頭部」與「底部」。如為山形吐司，則山為其頭部，而方形吐司在裝袋後的狀態，頂面為其頭部。若將此「頭部」放在前面烘烤，即可烘烤均勻。



### 3 在5cc 量杯中加水

- 將水加熱為蒸氣，配合加熱管的熱度，將麵包加熱。
- 水量因烹調模式與烹調時間而異。請參考下表。

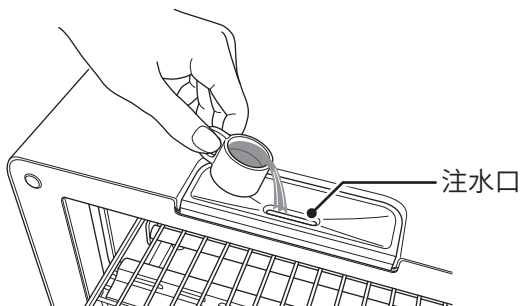


請勿注入超過規定的水量。  
否則可能導致故障、漏水。

烹調模式	烹調時間	水量
經典模式		無*
經典模式以外	1 ~ 2.5 分鐘	3cc
	3 分鐘以上	5cc

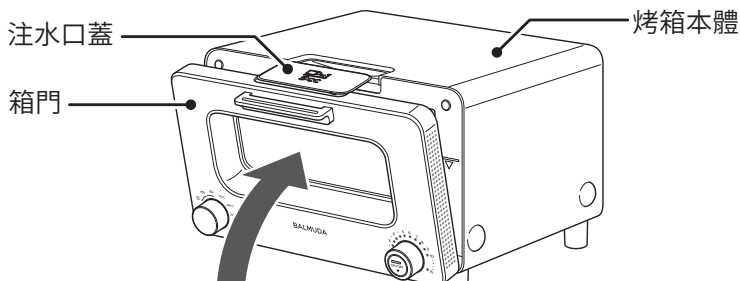
※透過經典模式烹調時，鍋爐部不會運作，因此請勿加水。當不小心加了水時，請於烤箱本體冷卻後，拆下烤架、鍋爐蓋，以乾布擦乾。

### 4 在注水口注水

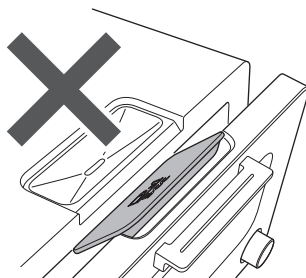


請勿在注水口以外的地方潑水。  
否則可能導致觸電。

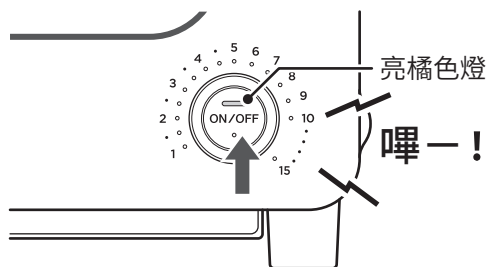
### 5 安靜地關閉箱門



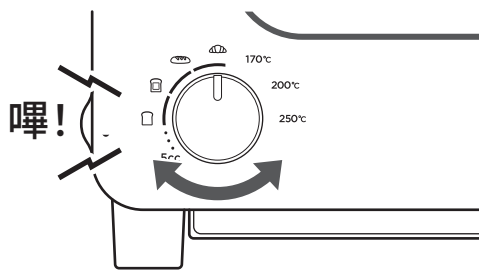
請勿將注水口蓋夾在箱門與烤箱本體之間。  
否則可能導致火災、故障。



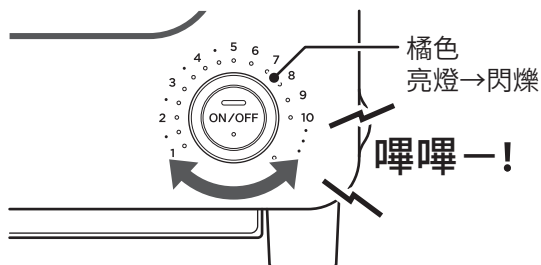
- 6** 按下電源ON(開)/OFF(關)按鈕，將烤箱本體的電源設為「ON(開)」  
電源指示燈亮橘色燈，並響起「嗶—」聲。



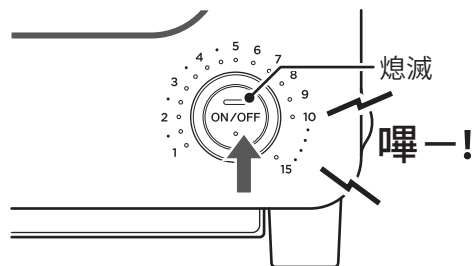
- 7** 轉動模式選擇旋鈕，選擇烹調模式  
轉動模式選擇旋鈕後即響起「嗶！」聲。  
關於烹調模式，請確認「模式選擇旋鈕」(P.9) 或操作指南(別冊)。



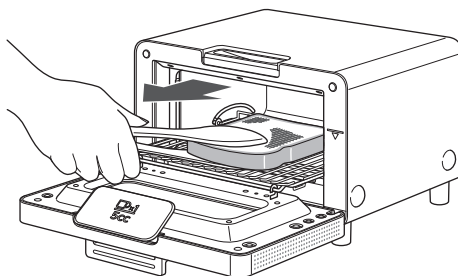
- 8** 轉動計時器旋鈕，選擇烹調時間  
轉動計時器旋鈕後，計時器指示燈亮橘色燈。  
手一離開即響起「嗶嗶—」聲，開始烹調。  
可透過計時器指示燈閃爍的方式，確認剩餘時間。  
關於烹調時間的標準，請確認「模式選擇旋鈕」(P.9) 或操作指南(別冊)。



- 9 烹調完成的通知音「嗶嗶—!嗶嗶—!」聲響起後,按下電源 ON(開)/OFF(關)按鈕,將烤箱本體的電源設為「OFF(關)」  
電源指示燈熄滅,並響起「嗶—」聲。



- 10 安靜地打開箱門,取出麵包



- 11 從插座拔下電源插頭

透過以上步驟完成烹調。

# 烹調期間務必遵守的事項

烤麵包機是透過加熱器進行200°C以上高溫的烹調產品。使用時，請注意下列事項。



## 取出食材時，請勿接觸金屬部。

烹調後，烤箱內仍處於高溫狀態。可能導致燙傷。

## 烹調期間請勿離開烤箱本體。

否則可能導致起火。離開時，請務必按下電源ON(開)/OFF(關)按鈕，將電源設為「OFF(關)」。尤其是烹調的食材為麻糬，或塗上較多油分或糖分的奶油、果醬、起司等時，請務必待在附近，並同時觀察火候。

## 請勿使用羊皮紙或烘焙紙、蛋糕烘焙紙模。

否則可能導致起火。

## 請勿使用樹脂製或矽膠製容器。

否則可能導致起火。

## 請勿加熱超過所需時間。

請一邊觀察火候，一邊調節烹調時間。請正確調整計時器旋鈕的時間。

## 請勿直接加熱罐頭或玻璃罐。

可能因破裂、變形導致燙傷、受傷。

## 請勿在麵包屑盤上堆積食材的殘渣。

否則可能導致碳化、起火。

## 選擇食材的最佳模式。

請參閱「模式選擇旋鈕」(P.9)後，選擇適當的模式。

## 請將食材的厚度控制在5.5cm以下。

請將厚度超過5.5cm的麵包切開，厚片麵包等也請勿擺放過多的配料，以免接觸上方的加熱管。

## 烹調奶油、果醬、起司、肉、魚、油炸物等含有油份的食材或容易從烤架掉落的食材時，務必裝入耐熱器皿或鋪上鋁箔。

烹調物或油掉落至加熱管，可能導致起火。請務必擺放在耐熱器皿上，或鋪上鋁箔。

## 使用鋁箔時，應注意避免接觸加熱管。

鋁箔溶解附著於加熱管，可能導致火災、觸電、故障。

## 烹調時，務必安裝麵包屑盤、烤架、烤架框、鍋爐蓋、注水管。

否則可能導致燙傷、火災、故障。



# 清潔保養方法



清潔保養時，務必從插座拔下電源插頭，待烤箱本體充分冷卻後再進行。

否則可能導致燙傷、觸電。

進行烤箱內的清潔保養時，請配戴厚手套。

否則可能導致手或手指受傷。

處理加熱管時須多加注意。

否則可能導致加熱管破裂而受傷。

請勿使用洗碗機。

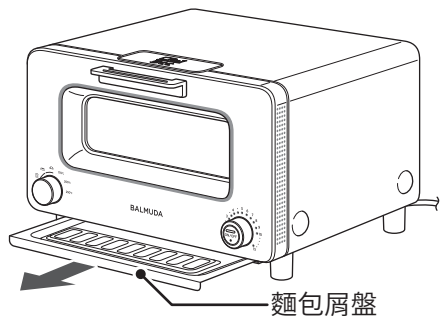
否則可能導致變形、變色、腐蝕。

## 每次使用後應進行的清潔保養

每次使用後，請清潔保養麵包屑盤。累積的麵包屑可能碳化並起火。

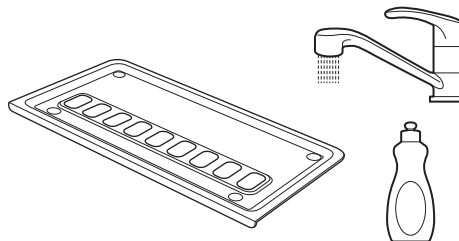
### ■ 麵包屑盤的清潔保養方法

- ① 將麵包屑盤拉出至跟前並拆下。



- ② 將麵包屑盤內累積的麵包屑等全部丟棄。

如在意髒污，請以稀釋後的餐具用洗滌劑（中性）清洗，並充分瀝乾。



## 髒污明顯時的清潔保養

請按照下表及步驟，對麵包屑盤以外的各零件進行髒污時的清潔保養。烤箱內有髒污時，可能導致烘烤不均。

部位	以中性洗滌劑 擦拭	用水擦拭	以中性洗滌劑 清洗	煮沸洗淨
烤箱本體	○	○		
5cc 量杯			○	
下列以外的烤箱內部位	○	○		
烤架框	○	○		
烤架			○	
鍋爐蓋			○	
鍋爐盤	○	○		
注水管			○	○

### ■ 烤箱本體與烤箱內的保養方法

以軟布等沾取稀釋後的餐具用洗滌劑(中性)，擰乾後再行擦拭。之後，用水擦拭，並充分瀝乾。



請勿直接潑水，請以擰乾的布進行清潔保養。

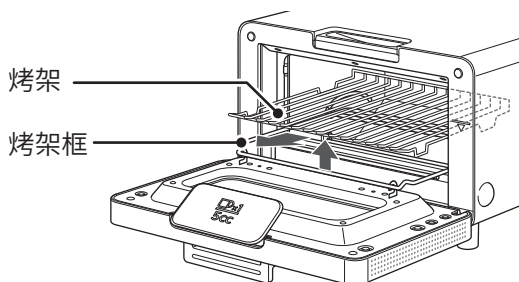
否則可能導致觸電。

應注意避免觸摸加熱管。

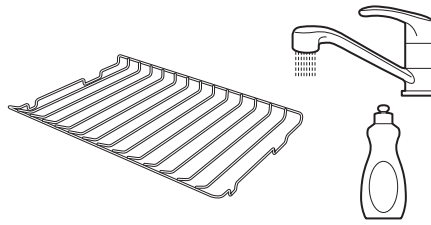
否則可能導致加熱管破裂而受傷。

### ■ 烤架的保養方法

① 從烤架框拆下烤架。



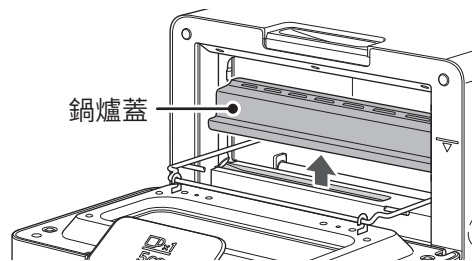
- ② 以稀釋後的餐具用洗滌劑(中性)清洗,並充分瀝乾。



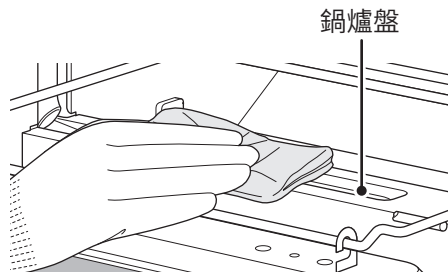
請參閱「初次使用時」的步驟 4 (P.7), 安裝時, 在烤箱內的烤架框上放置烤架。  
請將烤架上較小的腳放置於靠近自己這一側。

## ■ 鍋爐部的清潔保養方法

- ① 將鍋爐蓋往箭頭方向拆下。

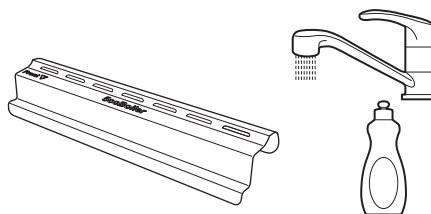


- ② 以軟布用水擦拭鍋爐盤內部及周邊。



無法去除髒污時,請使用稀釋的洗碗精(中性)浸泡軟布等後用力擰乾再擦拭。隨後再用水擦拭,並充分晾乾。

- ③ 以稀釋後的餐具用洗滌劑(中性)清洗鍋爐蓋,並充分瀝乾。



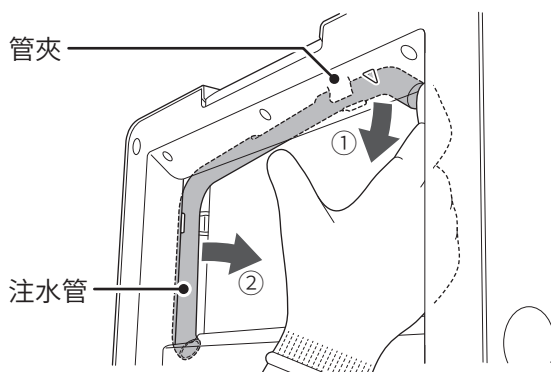
安裝時,請參閱「初次使用時」的步驟 2 (P.6), 使「Front▽」朝向前面,將鍋爐蓋擺放在鍋爐盤的上方。

請將鍋爐蓋放置在兩端的導件之間。

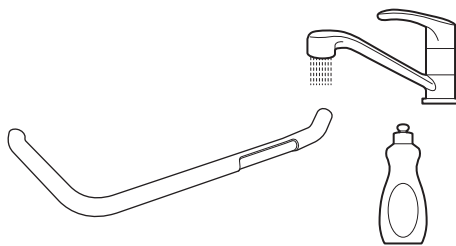
## ■ 注水管的清潔保養方法

請事先拆下烤架與鍋爐蓋。

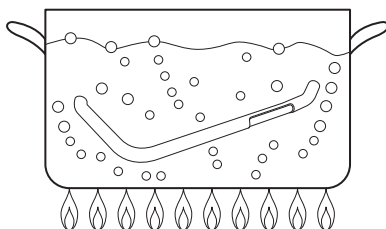
- ① 手指放在▽三角形符號的部分，將注水管往下扳離管夾。
- ② 將注水管往箭頭方向挪動並拆下。



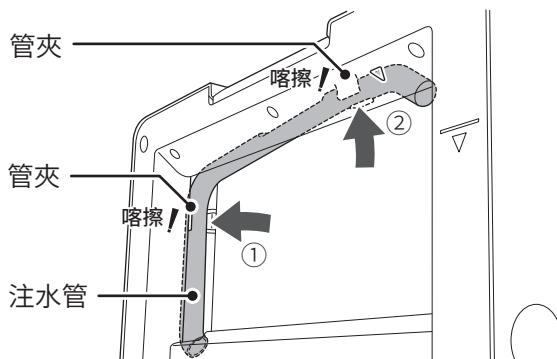
- ③ 以稀釋後的餐具用洗滌劑(中性)清洗，並充分瀝乾。



如在意髒污，請在大的鍋具等煮沸熱水，進行煮沸洗淨。洗淨時請多加注意，小心燙傷。

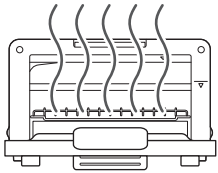


- ④ 拆下注水管並配戴厚手套後，以軟布輕輕地用水擦拭烤箱內的左側與上側。安裝時，請以相反的步驟確實安裝，直到管夾響起「喀擦！」聲為止。



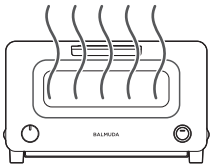
# 疑似故障時

當計時器指示燈閃爍且持續響起錯誤警音(嗶~嗶~嗶~嗶~)時,為安全起見,將停止運作。請從插座拔下電源插頭,並聯絡BALMUDA 客服中心(P.22)。



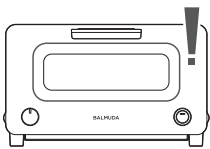
## 烹調前的異常高溫

- 因食物的熱度等,烤箱內溫度超過安全基準值時



## 烹調後的異常高溫

- 因食物的熱度等,烤箱內的溫度無法下降時
- 烤箱本體故障



## 內部零件故障

- 透過烤箱本體自我診斷功能,檢測內部零件的故障時

# 常見問題

症狀	●確認事項／▶處理方式
出現煙或異味。	▶ 初次使用時會出現煙或異味,但持續使用會逐漸減輕此情形。
烹調期間響起「喀擦」的聲音,加熱管時開時關。	● 並非故障。對加熱器開開關關,藉此調整溫度。 ▶ 請繼續使用。
烹調期間從箱門冒出了煙。	● 鍋爐部產生的蒸氣,或麵包中含有的水分,可能化為白色蒸氣從箱門冒出。 ▶ 由於蒸氣的溫度高,請注意勿將手或臉靠近蒸氣。
計時器旋鈕的顯示時間與實際的烹調時間不同。	● 由於最後1分鐘為加深烤色的工序,此時會根據烤箱本體周圍的環境(室溫、溼度等)或烤箱內的溫度,進行溫度控制。時間可能有所差異,但並非異常。 ▶ 請繼續使用。
轉動模式選擇旋鈕時,沒有聲響。 轉動計時器旋鈕時,計時器指示燈不會亮燈。	● 電源是否變為「OFF(關)」? ▶ 請按下電源ON(開)/OFF(關)按鈕,將電源設為「ON(開)」。
	● 電源插頭是否從插座鬆脫了? ▶ 請確實插好電源插頭。
	● 斷路器是否斷電了? ▶ 請將斷路器往上扳。
加水時有吱吱聲。	▶ 鍋爐盤為已加熱狀態時(例如連續烘烤等),加水後,盤中會發出蒸發的聲音,對烘烤完成不會造成影響。

症狀	●確認事項／▶處理方式
箱門關不了。	<ul style="list-style-type: none"> <li>● 是否已正確安裝烤架、鍋爐蓋、注水管、麵包屑盤？ ▶ 請參閱「初次使用時」(P.6)，正確安裝。</li> <li>● 是否有注水口蓋或物品夾在烤箱本體與箱門之間？ ▶ 請排除夾住的物品。</li> </ul>
烤箱本體下方或麵包屑盤漏水。	<ul style="list-style-type: none"> <li>● 是否傾斜設置了烤箱本體？ ▶ 請設置於平穩的場所。</li> </ul>
	<ul style="list-style-type: none"> <li>● 是否已正確安裝注水管？ ▶ 請參閱「初次使用時」的步驟 [3] (P.7)，正確安裝。</li> </ul>
	<ul style="list-style-type: none"> <li>● 是否加入過多的水？ ▶ 請參閱「進行烹調」的步驟 [3] (P.12)，以正確的水量烹調。</li> </ul>
	<ul style="list-style-type: none"> <li>● 是否在經典模式下注水了？ ▶ 經典模式下請勿加水烹調。</li> </ul>
	<ul style="list-style-type: none"> <li>▶ 請於烤箱本體充分冷卻後，以乾布擦乾。</li> </ul>
無法加深烤色。	<ul style="list-style-type: none"> <li>● 是否選錯模式？是否在烹調途中停止了計時器？ ▶ 在吐司模式及起司吐司模式下，計時的最後階段正進行加深烤色作業，途中若中斷運作，可能會無法加深烤色。</li> </ul>
	<ul style="list-style-type: none"> <li>● 根據插座的電壓狀態、周邊的溫度／濕度、吐司的狀態，加深烤色的方式可能有所差異。 ▶ 透過250°C(經典模式)，依喜好的時間重新加熱，可進一步加深烤色。</li> </ul>
	<ul style="list-style-type: none"> <li>● 麵包的位置是否偏離加熱管？ ▶ 請參閱「進行烹調」的步驟 [2] (P.11)，將麵包擺放在烤架中央。</li> </ul>
不會產生蒸氣。	<ul style="list-style-type: none"> <li>● 烤箱內是否變熱？ ▶ 連續使用烤箱本體時，因烤箱內為高溫狀態，可能不會產生結露，也看不見蒸氣，但此非異常現象。</li> </ul>
	<ul style="list-style-type: none"> <li>● 鍋爐盤是否有水？ ▶ 請參閱「進行烹調」的步驟 [3] (P.12)，以正確的水量烹調。</li> </ul>
	<ul style="list-style-type: none"> <li>● 是否使用經典模式？ ▶ 經典模式下，不會產生蒸氣。</li> </ul>
鍋爐盤中有水分殘留。	<ul style="list-style-type: none"> <li>● 是否加入超過5cc的水？運作時間是否較短？ ▶ 若加入5cc以上的水，水可能無法完全沸騰，導致殘留。此外，當烹調時間為1~2.5分鐘時，請以量杯內側的線(3cc)為標準，注入少許的水。</li> </ul>
	<ul style="list-style-type: none"> <li>● 是否使用經典模式？ ▶ 在經典模式下，鍋爐部不會運作，因此即使加水仍會殘留水分。</li> </ul>
加熱管的中央附近不會變紅。	<ul style="list-style-type: none"> <li>▶ 加熱管的構造上，中央呈較暗的狀態。並非異常。</li> </ul> 
加熱管髒了。	<ul style="list-style-type: none"> <li>▶ 請勿擦拭加熱管。由於素材的特性，可能難以完全去除加熱管上附著的髒污，但繼續使用後會變得不明顯。</li> </ul>

# 客服中心

BALMUDA客服中心

免費客服專線  
電話 **0800-255-123**  
服務時間:週一~週五 9:00 am ~ 6:00 pm (例假日不營業)

WEB [BALMUDA台灣](#)

為順利註冊，敬請事先備妥下列物品

- 保證書 (本書卷末)
- 使用說明書 (本書)
- 購買證明書 (收據、出貨單等)
- 產品序號 (本體背面)

台灣RoHS 限用物質含有情況標示資訊,請參考下列網址。

[https://www.balmuda.com.tw/toaster\\_specs.php](https://www.balmuda.com.tw/toaster_specs.php)

## 保固與售後服務

請進行產品使用者註冊,以確保您可享受有最佳服務。維修的相關諮詢及產品的操作方式與清潔保養的相關諮詢,請隨時與BALMUDA 客服中心聯絡。

1) 保固期間為自購買日起1年內。

僅限能以購買證明書 (收據、交貨單等) 確認為保固期間內的使用者,始可享受有免費維修或更換的服務。請妥善保管購買證明書。

2) 維修/更換作業由本公司負責。此外,因維修/更換所拆下的零件,本公司將妥善處理、處置。

3) 本產品的修補用性能零件持有期間為生產結束後5年。修補用性能零件,係指用於維持本產品功能的所需零件。

4) 此產品為台灣地區交流電壓110V專用設計。因電源電壓或電源頻率不同,本機器無法於台灣以外地區使用。此外,亦無法享有售後服務。

This product uses only 110V AC, which is specifically designed for use in Taiwan. It cannot be used in other countries with different voltage, power frequency requirements, or receive after sales service abroad.

## 關於轉售、轉讓

如欲轉售、轉讓時,亦請附上購買本產品時的附屬品及本使用說明書。

此外,請聯繫客服刪除產品註冊資料。

## 關於報廢

欲報廢本機器及其配件時,請遵守您居住地區的規定。

## 產品規格

型號	K05C 系列
電源	110V~ 60Hz
額定消耗功率	1300W
計時器	1 分鐘 / 1.5 分鐘 / 2 分鐘 / 2.5 分鐘 / 3 分鐘 / 3.5 分鐘 / 4 分鐘 / 4.5 分鐘 / 5 分鐘 / 6 分鐘 / 7 分鐘 / 8 分鐘 / 9 分鐘 / 10 分鐘 / 15 分鐘
烤箱本體重量	約 4.8kg
烤箱本體尺寸	寬 (W) 357mm × 深 (D) 321mm × 高 (H) 209mm
烤箱內尺寸	寬 (W) 274mm × 深 (D) 204mm × 高 (H) 178mm
電源線長度	約 1m
用途	家庭用 室內用 (本產品僅供家用。)

# 產品保證書

型號：K05C 系列

※銷售商店

保固期：自購買日起一年內

店名、地址、電話號碼

對象：烤箱本體

購買日 年 月 日

※客戶 姓名

地址

電話號碼 - -

本產品保證書保障在保固期遵守使用說明書、主機標籤及其他注意事項的正常使用狀態下的故障時，依照本書記述內容免費維修。

- 1) 即使是保固期限內，若有下述情形，仍不屬於保固對象，本公司不負任何責任。
  - (a) 不遵守使用說明書、主機標籤及其他注意事項的使用狀態 (包含在海外的使用) 造成的故障或損壞。
  - (b) 使用錯誤、改造或不當維修造成的故障或損壞。
  - (c) 購買後，從安裝處移動、掉落、搬家、運送等造成的故障或損壞。
  - (d) 火災、地震、風災、水災、雷劈及其他天然災害、公害、鹽害、異常電壓及其他外在因素造成的故障或損壞。
  - (e) 安裝於車輛、船舶及極度高溫、低溫、多濕、多塵等地點使用所造成的故障或損壞。
  - (f) 在一般家庭以外 (例如業務用等) 使用所造成的故障或損壞。
  - (g) 本書未提及的狀況。
  - (h) 沒有購買本機的證明 (收據、收貨單等)，而無法確認本書的購買日、客戶名稱及銷售商店名時。
  - (i) 配件及消耗品 (但是損壞為材質上或製造上的瑕疵造成時不在此限)。
  - (j) 表面損壞 (包含擦傷、凹陷等)。
  - (k) 在高溫多濕處儲放不周、經年劣化及自然耗損等造成的瑕疵。
  - (l) 謊報故障原因時。
- 2) 即使是保固期限內，將產品送至本公司窗口產生的運費及前往客戶處維修的出差費用亦為客戶負擔。
- 3) 可能因為故障狀況及其他因素，以產品更取代換維修。
- 4) 維修時可能使用再生零件及替代零件。本公司會適宜處理、處分維修時更換的零件。
- 5) 依據本書免費維修 (包含產品更換) 後的產品仍適用當初購買日起算的保固期。
- 6) 本公司不賠償故障造成購買產品無法使用而產生的損害。
- 7) 本書不會重新發行，因此請妥善保管，不要遺失。
- 8) 本書僅限於台灣地區內有效。

本產品保證書保障內容記述的期限內及條件下的免費維修。

因此，本產品保證書並未限制對於產品保證書發行者 (保固責任者) 及其他事業者的客戶的法律權利。

Effective only in Taiwan.

群光電子股份有限公司(BALMUDA 台灣總代理) 客服連絡電話：0800-255-123

## BALMUDA

管理用二維碼



Rev1.1