

BALMUDA

The GreenFan

電風扇 (家庭用)

EGF-1700 系列

使用說明書 **附產品保證書**

台灣地區專用

本產品無法於台灣地區外使用。此外，亦無法享有保證與維修服務。

FOR USE IN TAIWAN ONLY
WARRANTY VOID IF USED OUTSIDE TAIWAN



重 要

誠摯感謝您本次購買「The GreenFan」。

使用前請務必閱讀本書，特別是本書的「安全注意事項 (P.3 ~ P.6)」。

此外，請務必遵守各頁標示「❗」符號的內容。

本書亦為保證書。請填入「購買日期，經銷商名稱」等項目，

並於閱讀後妥善保管。

目錄

為求安全起見		
安全注意事項	3	
警告	4	
注意	5	
務必遵守事項	6	
使用前		
套組內容	7	
風扇頭部組裝方式	8	
組裝方式	9	
變成臺扇尺寸	10	
使用方式		
本體操作方式	11	
手動調節角度	12	
自動擺頭角度設定	13	
遙控器操作	15	
電池更換方法	16	
遙控器使用注意事項	16	
電源供應器	17	
保養方式	18	
與Battery&Dock(另售)組裝使用		
安裝方式	19	
收納方式	21	
產品規格	22	
遇到問題時		
常見諮詢	23	
保固與售後服務	25	
關於顧客個人資料保護方針	25	
聯絡窗口	26	
產品保證書	27	


安全注意事項

使用前請詳讀「安全注意事項」並正確使用。記載於本使用說明書的注意事項，有助於安全且正確地使用本機器，避免對人造成危害或對財產造成損失。

使用另售的 Battery&Dock 時，請一併確認 Battery&Dock 所附的使用說明書。

將可能因操作不當而引發的危害與損失進行區分並加以標示。

 **警告** 表示「可能造成死亡或者重傷」。












 **注意** 表示「可能造成輕傷或居家環境，財產等發生損害」。

以圖示說明希望顧客在使用時能遵循的內容。

 代表禁止項目。  代表務必遵守的項目。

- 如遇地震、火災等緊急異常情況時，請立即拔起電源插頭，停止使用。
- 本商品無法在地區外使用。For use in TAIWAN only.
- 本產品為一般家庭用。請勿用於其他目的。

警告

-  除保養以外，請勿自行拆解、改造。
可能因此導致火災、觸電、受傷。
-  電線或電源插頭出現損傷或無法確實插進插座時請勿使用。
可能因此導致短路、觸電或起火。
-  請勿使電線損傷或破損，或進行自行加工，過度凹折、拉扯、扭轉、纏綁等行為。
請勿於上方放置重物或壓迫電線。
可能因此導致短路、觸電或起火。
-  未安裝風扇及風扇保護蓋前請勿使其運轉。
可能因此導致受傷。
-  請勿使水或異物進入內部。
如水或異物進入內部，可能因此導致火災、觸電。
請立即拔除電源插頭。
-  請勿以鐵絲等金屬連接遙控器用電池的（+）極與（-）極。
此外，請勿與金屬項鍊或髮夾等一起攜帶、保管。
可能因此導致發熱、破裂、起火。
-  電源供應器使用 100-240V 交流電源。此外，本產品為台灣地區專用。
可能因此導致火災、觸電。
-  請將電源插頭確實插至底部。
可能因此導致火災、觸電。
-  不使用時，請務必將電源插頭從插座拔起。
可能因此導致觸電、漏電火災、受傷。
-  將電源插頭從插座拔起時請勿拉扯電線，務必抓緊電源供應器本體後再拔出。
此外，請定期清除電源插頭上的灰塵等髒汙。
可能因此導致短路、觸電或起火。
-  此器具必須使用對應此器具上標記的安全特低電壓供電。

注意

-  請勿在下述地點使用。可能因此導致觸電或火災。
 - 瓦斯爐等有火的地方
 - 有可燃性瓦斯的地方
 - 會淋到雨或水花的地方
-  請勿長時間對著人體吹風。
可能因過於寒冷而有害健康。
-  請勿以濕手拔除電源插頭。
可能因此導致觸電或受傷。
-  請勿沾水或潑水。
可能因此導致短路、觸電。
-  請勿噴灑噴霧劑等。
如使用可燃性噴霧劑，可能因此導致火災、爆炸。
其他噴霧劑亦可能導致樹脂、塗層部分變質或破損。
-  請勿讓孩童單獨使用，亦請勿於嬰幼兒伸手可及之處使用。
可能因此導致觸電或受傷。
-  請避免掉落或使其遭受強力衝擊。
可能因此導致故障、破損。
-  請勿於陽光直射處、高溫潮濕處使用與保管。
可能因此導致變形、變色、電池漏液。
-  如察覺發熱、變形、異味等其他異於往常的狀況時，請停止使用。
可能因此導致發熱、破裂、起火、電池漏液。
-  孩童應受監護，以確保孩童不嬉玩電器。
-  保養時請務必將電源插頭從插座拔起。
可能因此導致觸電或受傷。
-  本電器不預期供生理、感知、心智能力、經驗或知識不足之使用者（包含孩童）使用，
除非在對其安全責任的人員之監護或指導下安全使用。
-  取出電池時，請先拔除主電源開關
-  請勿使用非充電式電池

務必遵守事項



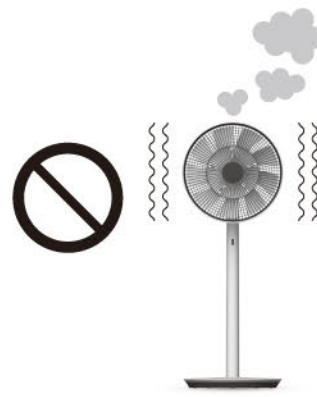
請勿自行拆解、改造。
可能因此導致故障、起火、觸電。



請注意勿捲入窗簾等物品。
可能因此導致故障、意外事故。



於可動區、接合部分等處，
請注意勿夾到手指。



發生異常狀況時，請停止使用，
並委託本公司進行檢查。

如欲委託本公司檢查，請聯絡 BALMUDA
客服中心 (P.26)。



請勿將手指伸入保護蓋或可動區等處。
可能因此導致受傷。



台灣地區專用

本機器為台灣地區專用。
請勿於地區外使用。
For use in TAIWAN only.

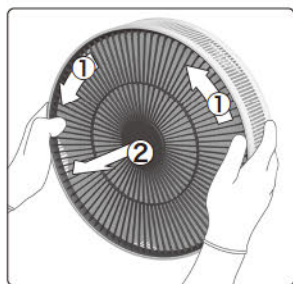


請勿設置於凹凸不平處或不穩定處。
可能因傾倒而導致受傷、故障。



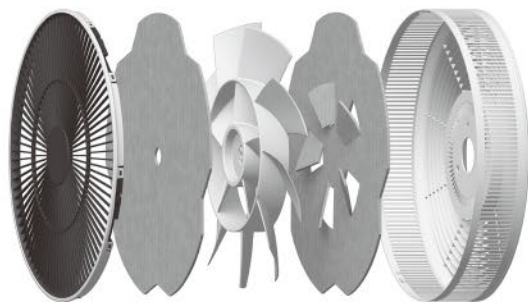
請勿使用非指定之電源供應器。
可能因此導致故障、火災。

套組內容 ()內為數量。



風扇保護蓋部位拆卸方式

請將前方風扇保護蓋往方向①旋轉，
再朝方向②拆卸。



前方風扇保護蓋(1)

風扇(1)

側邊保護蓋(1)



馬達部位(1)



中間連接杆(1)



使用說明書兼產品保證書(1)



基底(1)

電池蓋(1)



電源供應器(1)



風扇螺帽(1)



保護蓋螺帽(1)



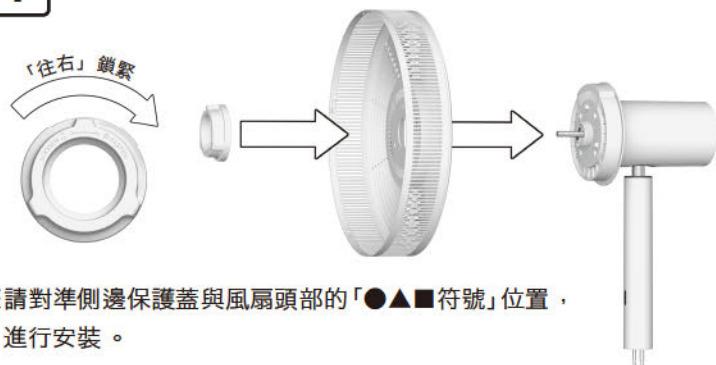
遙控器(1)

內置鈕扣電池(1)

※測試用電池

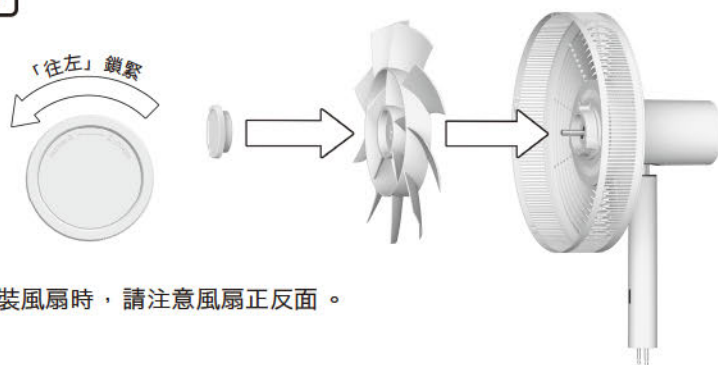
風扇頭部組裝方式

1 將側邊保護蓋嵌入馬達部位，並以保護蓋螺帽固定。



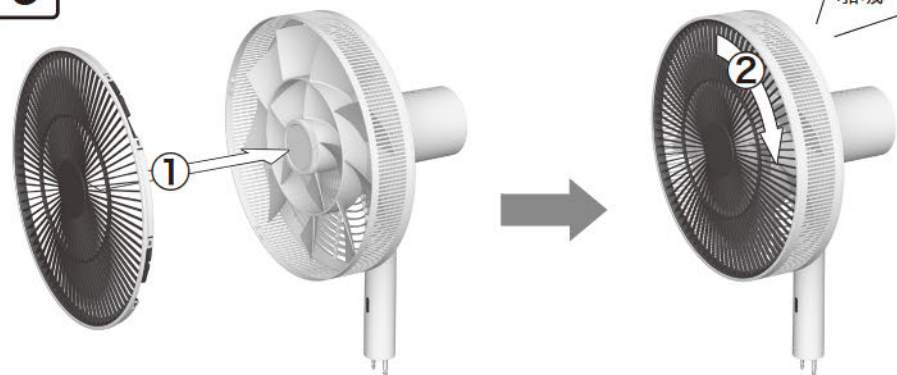
※請對準側邊保護蓋與風扇頭部的「●▲■符號」位置，進行安裝。

2 以風扇螺帽固定風扇。



※安裝風扇時，請注意風扇正反面。

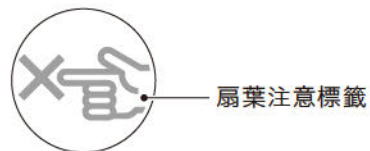
3 安裝前方風扇保護蓋。



①將前方風扇保護蓋嵌入側邊保護蓋。

②旋轉前方風扇保護蓋直至固定。

※進行 2、3 項作業時，請配戴厚手套。

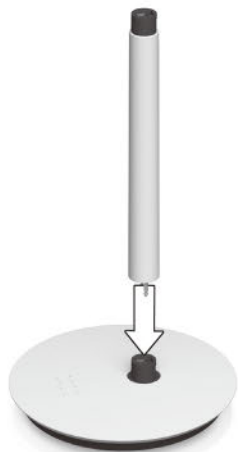


❗ 貼在風扇上的「扇葉注意標籤」乃法律規定之標示，請勿撕除。

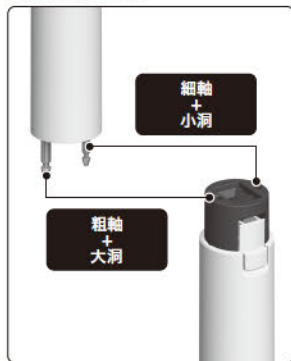
❗ 如在未正確安裝保護蓋的狀態下使用，將會非常危險。請先確認已確實固定保護蓋後再行使用。

組裝方式

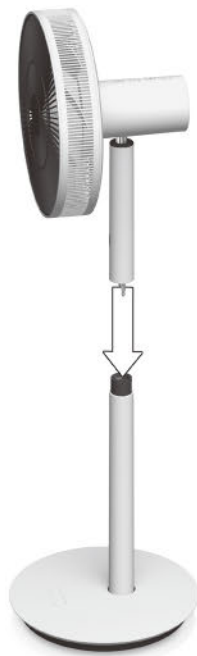
1 將中間連接杆插入基底部位。



接合部位的插軸
與孔洞的組裝



2 將組裝完成的風扇頭部插入中間連接杆。

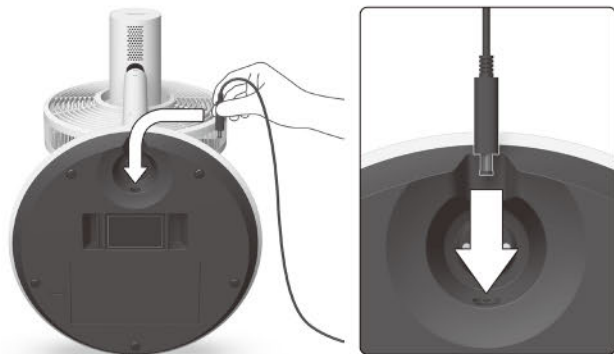


- ※ 電流不會流經插軸。
- ※ 如插軸與孔洞組裝錯誤，將無法順利插入。
- ※ 請勿按了解鎖按鈕，並確認兩端連接杆未鬆脫。



連接時請注意勿夾到手指。
請確實插入，直到發出「啪嘰」聲。

3 連接電源供應器插頭。



4 將電源供應器連接至插座。



- ※ 如正常連接，將響起「嗶」聲電子音。
- ※ 如在已安裝 Battery Pack (另售) 的狀態下連接電源供應器，將不會響起電子音。

變成臺扇尺寸

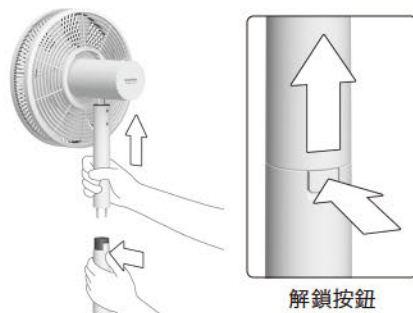
本產品擁有 2 種使用方式，可作為居家風扇使用的「落地扇尺寸」以及「臺扇尺寸」使用。



! 請務必先從本體拆卸電源供應器，Battery Pack (另售) 後再行作業。

重組方式

1 一邊按住解鎖按鈕，同時拆卸風扇頭部。

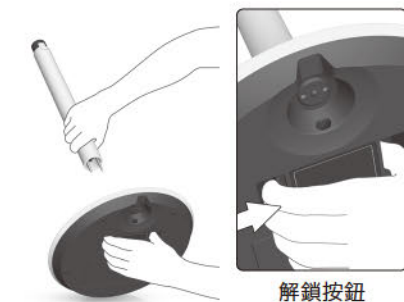


3 將風扇頭部插入基底部位。

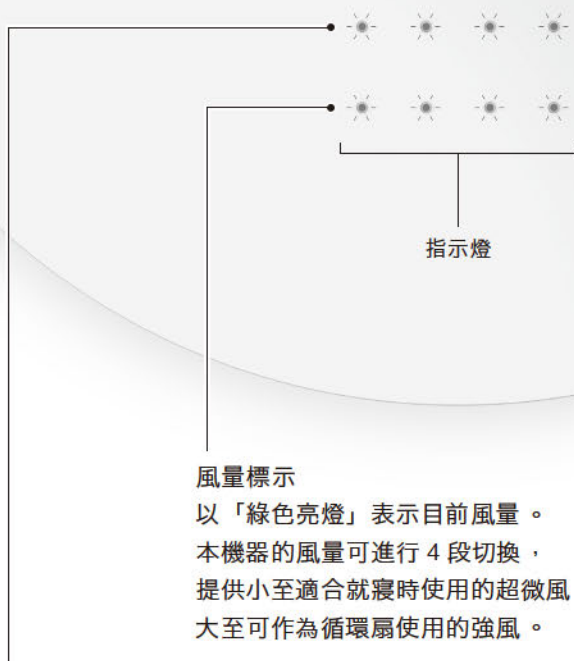
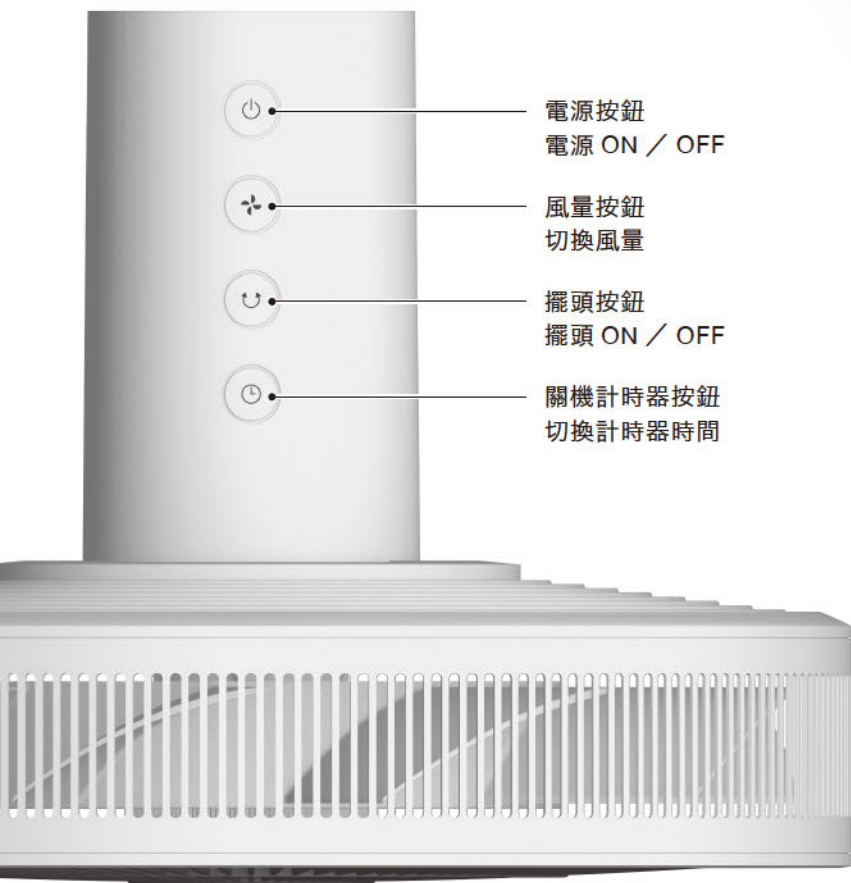
※如插軸與孔洞組裝錯誤，將無法順利插入。
※請勿按下解鎖按鈕，並確認兩端連接杆未鬆脫。

! 連接時請注意勿夾到手指。
請確實插入，直到發出「啪嘰」聲。

2 一邊按住基底背面解鎖按鈕，同時拆卸中間連接杆。



本體操作方式



關機計時器標示

以「緩慢閃爍的綠色燈號」表示距離關閉電源所剩時間
(由左起分別為 1、2、3、4 小時)。

※本產品搭載「18 小時自動切斷功能」，

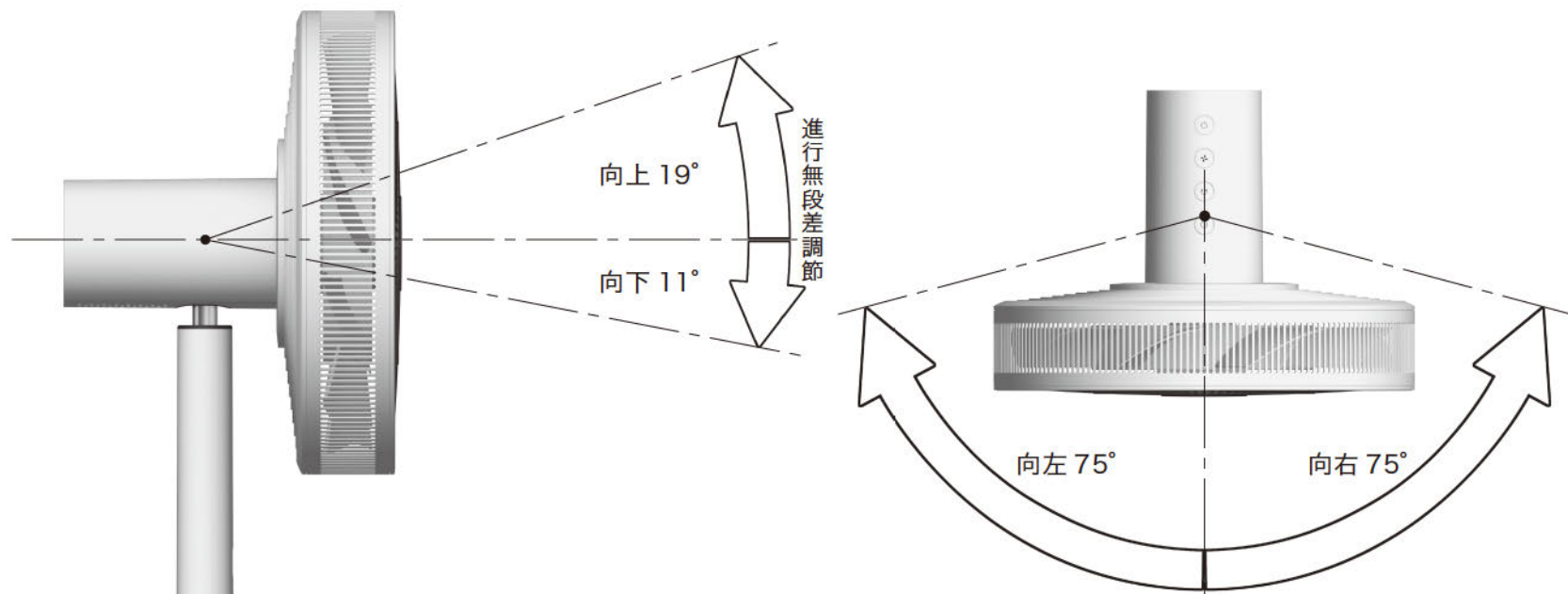
如超過 18 小時以上未進行操作，即自動切斷電源。

且此自動切斷功能無法予以解除。

※如經過 1 分鐘以上未進行操作，LED 燈將轉為低亮度。

手動調節角度

本產品除了自動擺頭功能之外，亦可透過手動方式調節上下左右的擺頭角度。



※上下方向可進行無段差角度調節。



- 手動調節上下左右角度時，移動範圍請勿超過上述角度。可能因此導致損傷。
- 進行擺頭角度設定時，請確認周遭是否有孩童在場。可能因此撞到孩童頭部等，導致意外受傷。

自動擺頭角度設定

本產品可自由設定自動擺頭角度。

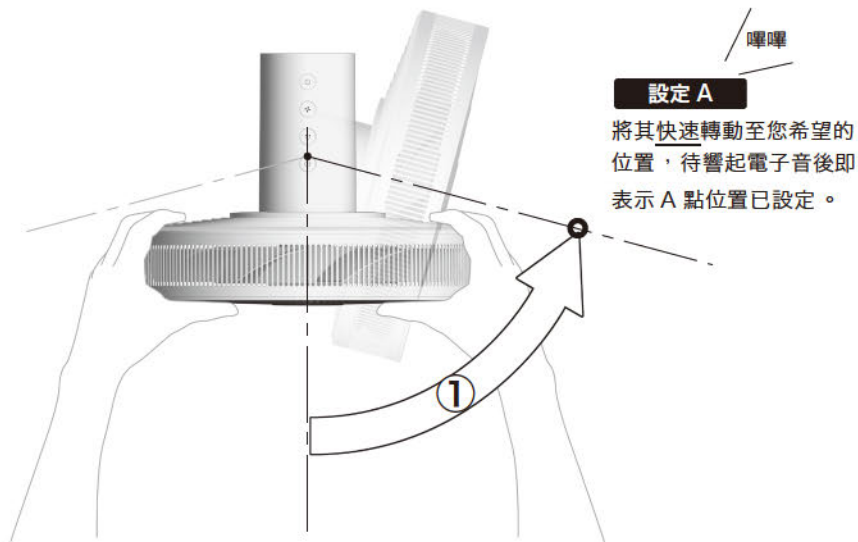
設定方式為，於自動擺頭運轉中將風扇頭部左右轉動，以設定「A 點」與「B 點」位置。待「A 點」與「B 點」位置設定好之後，風扇將於該範圍內自動擺頭。

《範例 1》自動擺頭角度最大可設定至 150°。

1 按下擺頭按鈕，開始擺頭動作。
※僅可於擺頭動作運轉時進行「自動擺頭角度設定」。



2 用手扶住側邊保護蓋部位，將其快速轉動以設定「A 點」位置。
※可從左方或右方進行設定。

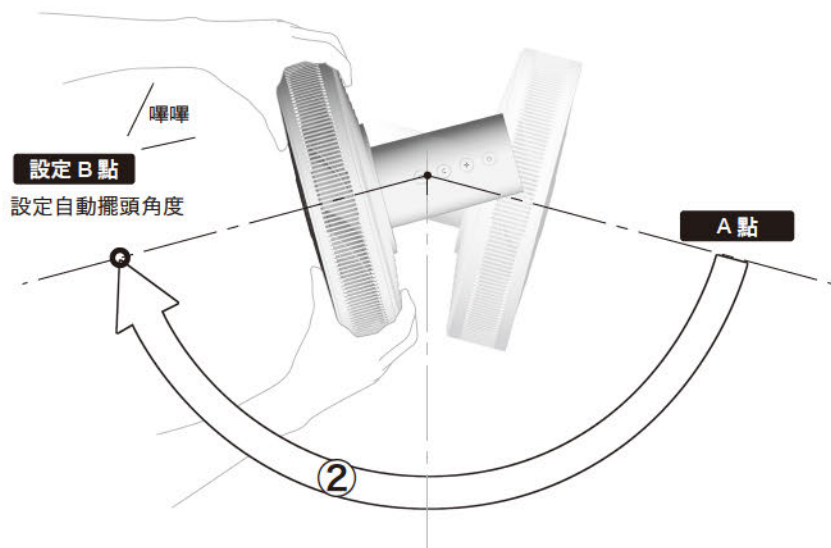


※從工廠出貨時，自動擺頭角度已設定為 80°。一旦拔除電源供應器或拆卸 Battery Pack (另售)，將恢復為從工廠出貨時的設定。

※於「自動擺頭運轉中」或「自動擺頭角度設定中」，如持續固定風扇頭部達一定時間，將啟動安全功能，使風扇停止運轉。

此時重新啟動電源，即可解除安全功能。

- 3** 設定好「A 點」位置後，再將其快速轉動至您希望的位置，以設定「B 點」位置。待響起電子音後即完成「自動擺頭角度設定」。

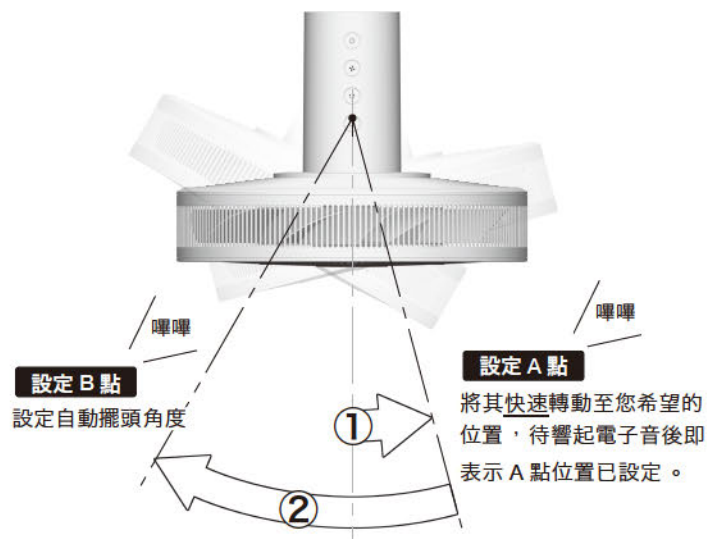


※關閉電源後，風扇頭部方向將自動移動至正面。
開啟電源後，將於前次設定的擺頭角度範圍內開始自動擺頭。

《範例 2》可於您希望的範圍內設定自動擺頭角度。

※最小擺頭角度為 30°。

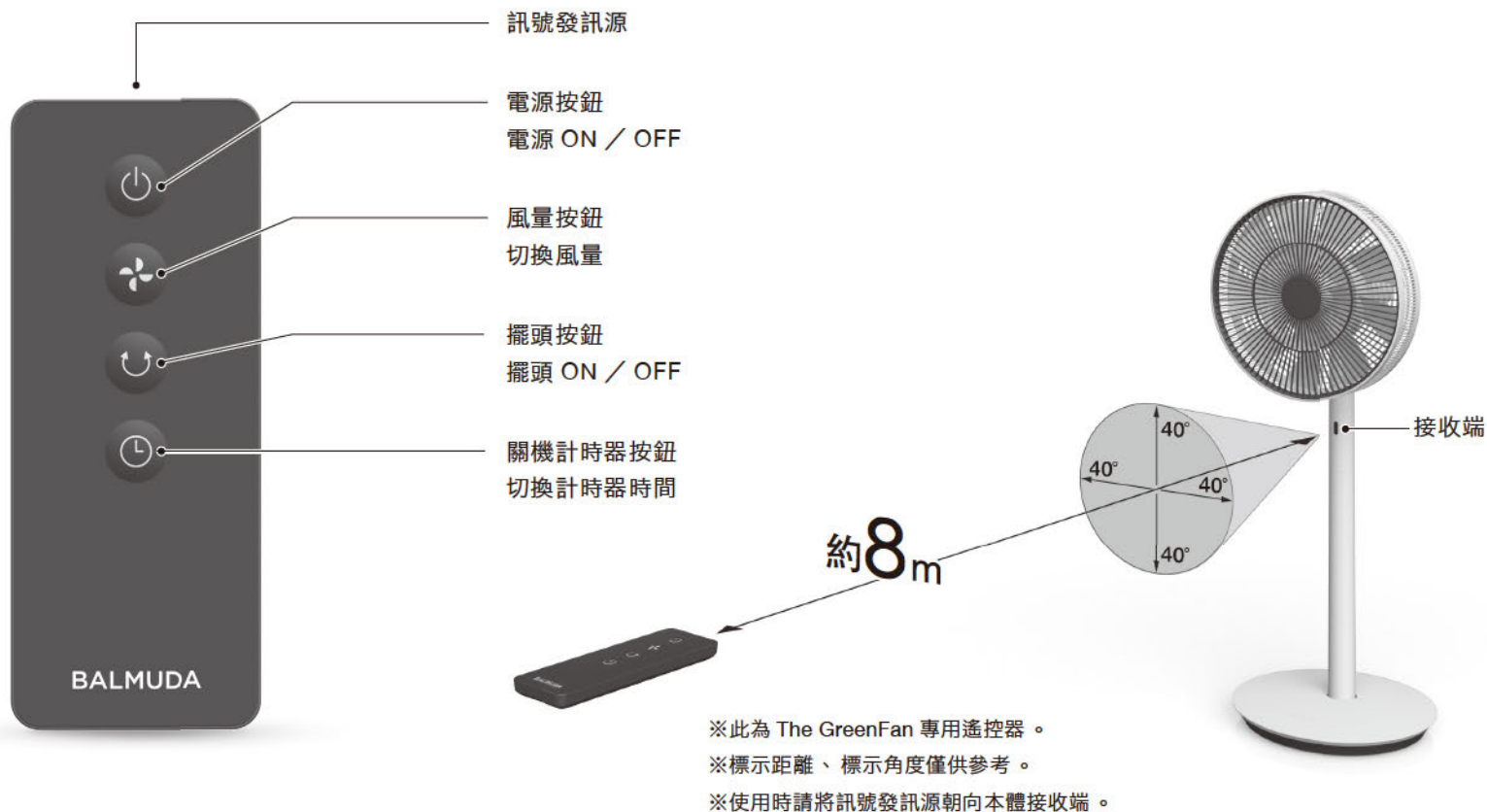
如「A 點」與「B 點」之間的角度小於 30°，
將自動補足至 30°。



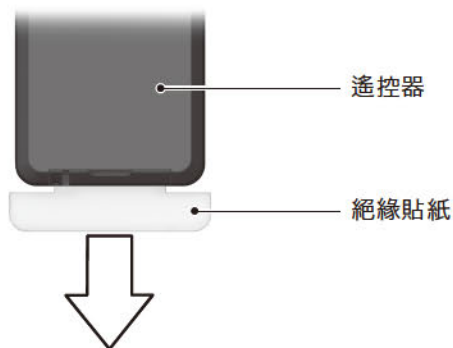
本公司官網亦放有影片，介紹「自動擺頭角度設定」方式。
http://www.balmuda.com.tw/greenfan_design.php

遙控器操作

透過遙控器，可進行與風扇本體按鈕相同的操作。(P.11)

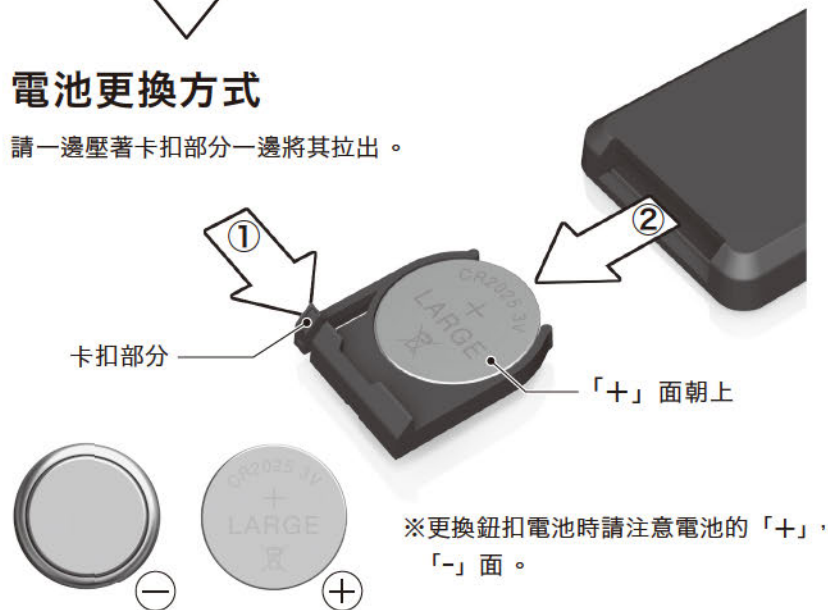


從工廠出貨時，電池已安裝於遙控器中。
請先按照箭頭方向撕下遙控器上的絕緣貼紙後再行使用。



電池更換方式

請一邊壓著卡扣部分一邊將其拉出。



請詳讀下述遙控器使用注意事項並正確使用。

- 請避免讓本體接收端直接受到陽光或燈具等強烈光線照射。可能因此導致無法操作。
- 請勿遮住接收端。遙控器與本體接收端之間如有障礙物，可能因此導致無法使用遙控器進行操作。
- 遙控器操作反應不良時請更換新電池。
- 遙控器電池請使用鈕扣電池 (CR2025 3V)。
- 如長時間不使用遙控器，請將電池從遙控器內取出。可能因此導致電池漏液。

請求事項 (屬所有電池)

- 電池請勿放置於嬰幼兒伸手可及之處。如不慎吞下電池，請立即就醫。
- 萬一電池漏出的液體噴到眼睛時，請勿搓揉眼睛，並利用自來水等清水充分清洗後立即就醫。可能因此導致失明。
- 萬一電池漏出的液體沾到皮膚及衣物時，請立即利用自來水等清水清洗。可能因此導致皮膚產生紅疹。
- 萬一電池漏出的液體沾到衣物、皮製品、家具或地板等處時，可能會出現染色情形，敬請多加注意。
- 如欲丟棄電池，請依照居住地區的垃圾分類方式處理。(丟棄時請使用透明膠帶等包住「+」，「-」面)



廢電池請回收

電源供應器

BALMUDA 多角度插頭電源供應器

「BALMUDA 多角度插頭電源供應器」的插頭元件可安裝成 4 種方向，
配合您使用的插座來選擇插入電源供應器的方向。

上



右



下

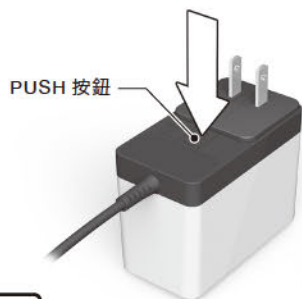


左

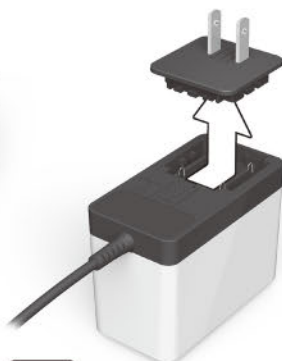


拆卸

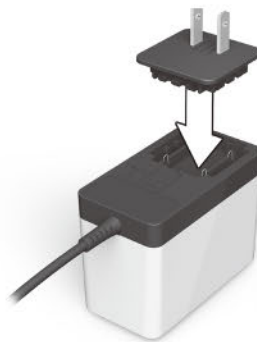
安裝



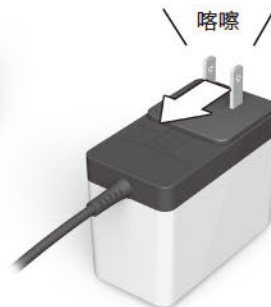
1 按下「PUSH 按鈕」。



2 滑動並拿起。



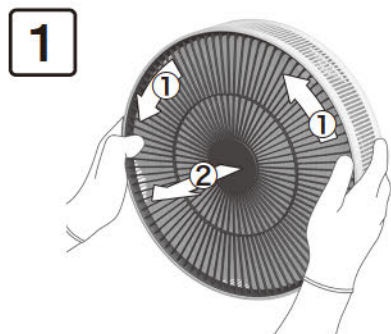
1 嵌入插頭元件。



2 朝 Lock 方向滑動，
直至發出「喀噠」聲。

保養方式 本產品建議每兩週保養一次。

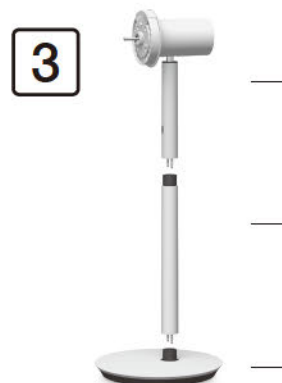
❗ 保養時，請務必先拆卸電源供應器、Battery Pack（另售）後再行作業。



請將前方風扇保護蓋往方向①旋轉，再朝方向②拆卸。



※進行 1、2 項作業時，請配戴厚手套。



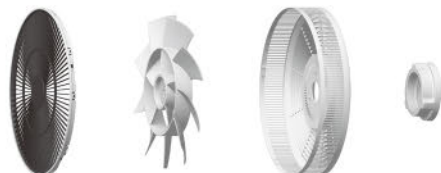
拆解方式請參閱
P.10「重組方式」。



可以水洗的零件

可在柔布或海綿擠上稀釋過的廚房用中性清潔劑後再行水洗。

※水洗後請先使其完全乾燥後再行使用。



無法水洗的零件

請以柔軟乾布輕輕擦拭。

※以下零件切勿水洗。

※請勿使用石油醚、稀釋劑等有機溶劑及去污劑、鹼性清潔劑、酒精。

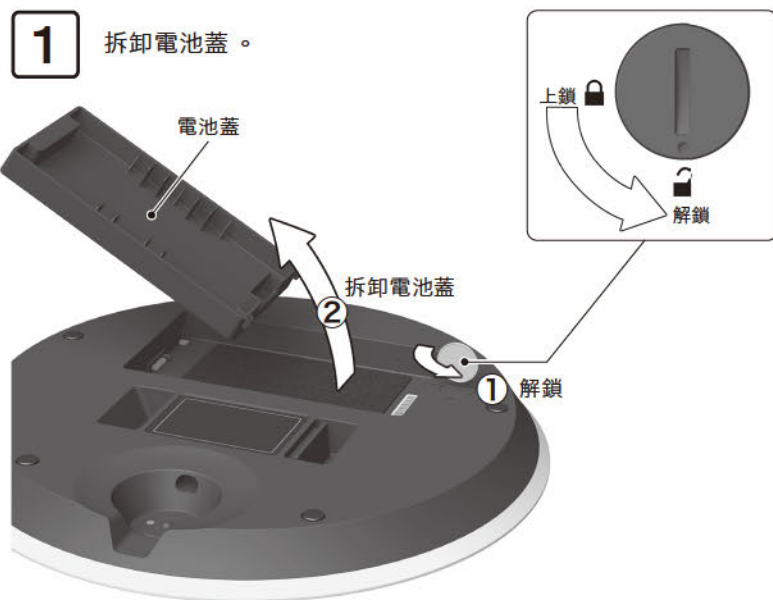


與 Battery&Dock (另售) 組裝使用

僅需與 Battery&Dock 組裝，即可作為無線電風扇使用。

※使用 Battery&Dock 時，請一併確認 Battery&Dock 所附的使用說明書。

安裝方式



※請使用硬幣解鎖。

※因拆卸 Battery Pack 後仍需要電池蓋，請妥善保管。

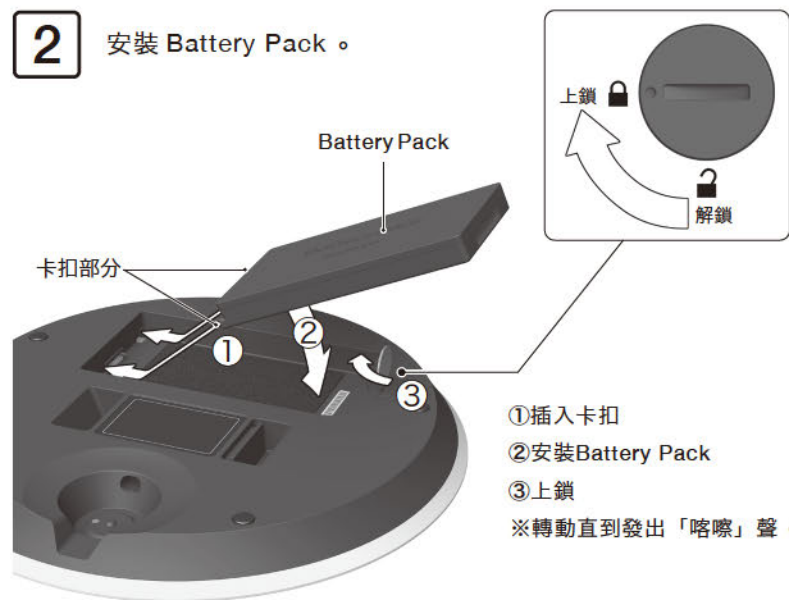
※電池蓋或 Battery Pack 難以拆卸時，請用手扶住，使基底部位朝向地面後進行拆卸。

Battery&Dock
型號：EGF-P100
Series



Battery Pack
型號：EGF-P200

Dock
型號：EGF-P300



安裝後請務必上鎖。

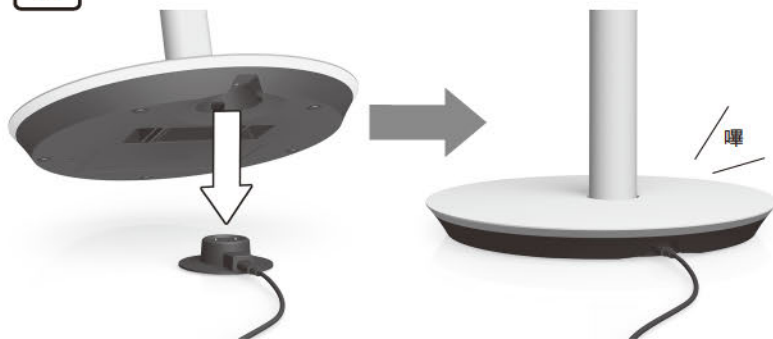
可能因 Battery Pack 摔落而導致故障或受傷。

3 將電源供應器插頭連接至 Dock。



❗ 請將電源供應器插頭確實插至底部。
使用Dock時，請於平坦處使用。

5 將 The GreenFan 與 Dock 連接。



※將基底部背面凹陷處對準Dock，並從上方慢慢放下。

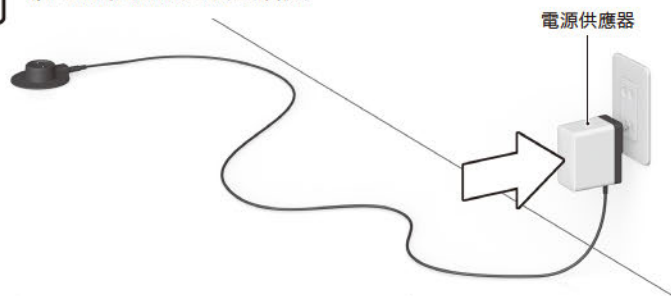
※Battery Pack充電時，必須以Dock連接。

在已於本體中裝入Battery Pack的狀態下，未使用Dock而直接將電源供應器連接至The GreenFan時，Battery Pack將無法充電。

※連接Dock運轉時，綠色LED燈與白色LED燈將亮燈。

從Dock上拆卸，作為無線電風扇使用時，僅綠色LED燈亮燈。

4 將電源供應器連接至插座



❗ 請務必使用The GreenFan所附的電源供應器。
如採用其他電源供應器，可能因此導致故障或發生問題。

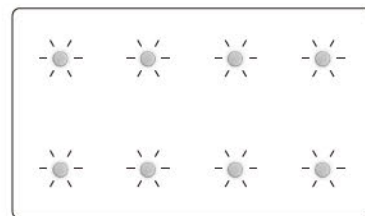
確認剩餘電量

如於運轉中長按本體運轉按鈕 2 秒以上，將可確認剩餘電量。

※以閃爍綠燈表示。



剩餘電量為「1」時



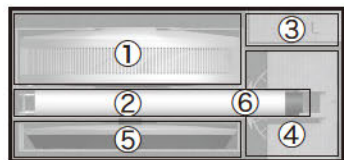
剩餘電量為「4」時

※關閉本體電源時，將無法確認剩餘電量。

※改變The GreenFan風量，或從Dock上拔除時，可能因其使用狀況而導致剩餘電量有所變化。

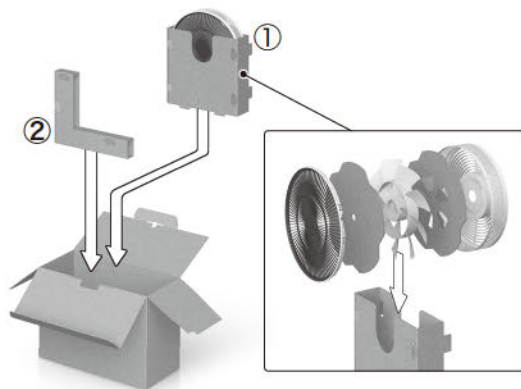
收納方式

收納時，請依下方插圖指示進行收納。

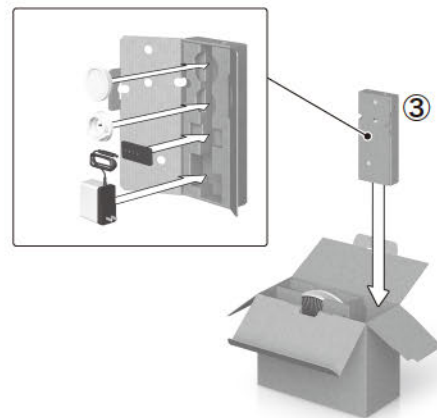


包裝上方俯瞰圖

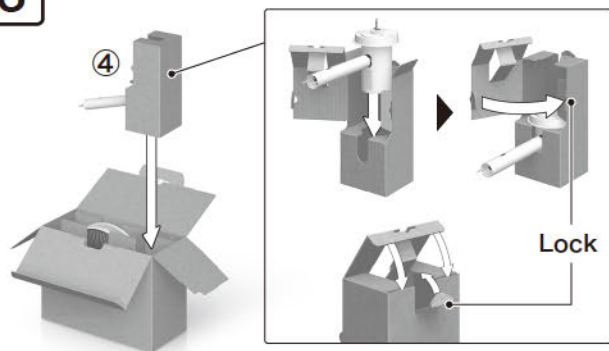
1



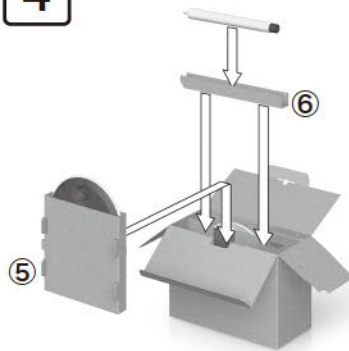
2



3



4



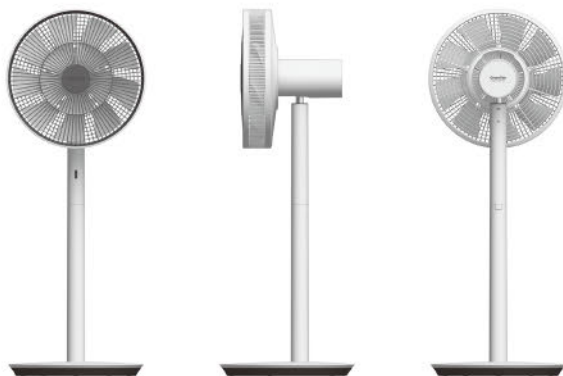
※收納時，為安全起見，請將 Battery Pack (另售) 從本體上拆卸後再行保管。

※保管 Battery Pack (另售) 時，為能長久使用，建議每6個月充電一次。



- 如長時間不使用遙控器，請將電池取出，以防電池漏液。
- 請避開高溫潮濕處，保管於沒有陽光直射的涼爽環境。

產品規格



本體 ^{*1}	
產品名稱	電風扇 The GreenFan
型號	EGF-1700 系列
電壓	DC12V
消耗功率	最大 20W
回轉數	最大 775rpm
外觀尺寸	330mm (寬) × 320mm (深) × 871mm / 497mm (高)
關機計時器	1、2、3、4 小時
產品重量	約 4.1kg
用途	家庭用

※消耗功率，回轉數為設定第 4 段風量時的數值。

※規格及外觀可能因改良而逕行變更，恕不另行通知。

電源供應器 ^{*1}	UUX336-1230
額定輸入電壓	AC100-240V
額定輸入電流	0.9A
額定頻率	50 / 60Hz
額定輸出電壓	DC12V
二次額定電流	3A
電線長度	約 1.8m

^{*1}台灣地區專用

本產品無法於台灣地區外使用。此外，亦無法享有保證與維修服務。

FOR USE IN TAIWAN ONLY
WARRANTY VOID IF USED OUTSIDE TAIWAN

常見諮詢

如確認以下內容後仍未改善，請聯絡 BALMUDA 客服中心 (P.26)。

常見諮詢	確認事項	處理方式	頁數
按下電源按鈕後風扇仍未回轉	<ul style="list-style-type: none"> ●家裡的保險絲、斷路器是否已斷電？ ●是否將電源供應器正確地插至插座？ ●是否將電源供應器的變壓器插頭確實插至本體插孔？ ●是否正確安裝風扇正反面？ ●Battery Pack (另售) 的電量是否已用盡？ 	<ul style="list-style-type: none"> > 請檢查家裡的保險絲、斷路器。 > 請將電源供應器正確地插至插座。 > 請確實插入電源供應器插頭與多角度插頭。 > 請重新正確安裝風扇。 > 請將 Battery Pack (另售) 充電。 	<p style="text-align: right;">P.9</p> <p style="text-align: right;">P.8</p> <p style="text-align: right;">P.19</p>
風扇雖正常回轉， 但運作時的聲音異常大聲	<ul style="list-style-type: none"> ●是否已以風扇螺帽確實安裝風扇？ ●風扇安裝方向是否正確？ ●風扇是否接觸到保護蓋？ 	<ul style="list-style-type: none"> > 請正確安裝風扇。 > 請確認風扇正反面，再次重新安裝。 > 請確實安裝風扇與風扇保護蓋。 	P.8
風扇雖正常回轉， 但風力不如從前	<ul style="list-style-type: none"> ●風扇或保護蓋上是否附著灰塵？ 	<ul style="list-style-type: none"> > 如灰塵堆積於風扇保護蓋周圍，將使送風效率變差。建議每兩週保養一次。 	P.18
無法鎖緊風扇螺帽	<ul style="list-style-type: none"> ●固定風扇螺帽時的螺紋方向是否正確？ 	<ul style="list-style-type: none"> > 請按照正確螺紋方向進行安裝。 風扇螺帽係往逆時針方向鎖緊。 	P.8
擺頭運轉時的動作聲響讓人擔心	<ul style="list-style-type: none"> ●擺頭運轉時，「喀噠喀噠」、「叩咚叩咚」等聲響可能會暫時變大聲。 	<ul style="list-style-type: none"> > 此為擺頭馬達特有的聲響，並非故障。 	
擺頭方向偏左或偏右	<ul style="list-style-type: none"> ●是否有設定自動擺頭角度的可動範圍？ 	<ul style="list-style-type: none"> > 請設定自動擺頭角度。 	P.13
自動停止運轉	<ul style="list-style-type: none"> ●是否有設定關機計時器？ ●從最後一次操作起算，是否於 18 小時後停止？ 	<ul style="list-style-type: none"> > 請再次確認關機計時器的設定。 > 本產品為求安全起見，搭載「18 小時自動切斷功能」。 	<p style="text-align: right;">P.11</p> <p style="text-align: right;">P.11</p>

常見諮詢	確認事項	處理方式	頁數
遙控器無法操作	<ul style="list-style-type: none"> ●遙控器電池是否老舊？ ●遙控器電池安裝方向是否正確？ ●操作遙控器時是否朝向本體接收端？ ●是否在正確操作距離範圍中操作？ ●遙控器接收端是否直接照射到強光？ 	<ul style="list-style-type: none"> >請更換新電池。 >請確認電池安裝方向。 >請確認本體接收端位置。 >遙控器最大操作距離約為 8m。 >請勿使遙控器接收端照射到強光。 	<ul style="list-style-type: none"> ◀ P.16 ◀ P.16 ◀ P.15 ◀ P.15 ◀ P.16
風扇晃動的狀況令人擔心	<ul style="list-style-type: none"> ●貼在風扇上的「扇葉注意標籤」是否被撕除？ 	<ul style="list-style-type: none"> >本產品設計已考量如何於風扇貼著標籤的狀態下取得平衡。 >因風扇乃由複數片扇葉構成，故其特色為晃動情形易遭放大。出貨產品皆經檢查完畢，敬請安心使用。 	
基底部位的風量標示及關機計時器的指示燈正在閃爍	<ul style="list-style-type: none"> ●關機計時器中從左邊數來第 1 個 (P.11) 指示燈是否正在閃爍？ 	<ul style="list-style-type: none"> >呈現無法擺頭的狀態。關閉本體電源，確認周遭有無阻礙擺頭動作的物品。 	
	<ul style="list-style-type: none"> ●關機計時器中從左邊數來第 2 個 (P.11) 指示燈是否正在閃爍？ 	<ul style="list-style-type: none"> >風扇呈現不運轉的狀態。請關閉本體電源，再次確認是否正確組裝本體。 >如 Battery Pack (另售) 已無剩餘電量，指示燈可能會閃爍。請將 Battery Pack (另售) 充飽電後再行使用。 	<ul style="list-style-type: none"> ◀ P.8 ◀ P.19
	<ul style="list-style-type: none"> ●其他指示燈是否正在閃爍？ 	<ul style="list-style-type: none"> >拆卸電源供應器，Battery Pack (有使用時)，靜置約 5 秒左右後重新連接。如重新連接後仍未恢復，請確認指示燈閃爍處，並聯絡 BALMUDA 客服中心。 	<ul style="list-style-type: none"> ◀ P.9 ◀ P.19 ◀ P.26
基底部位指示燈變暗	<ul style="list-style-type: none"> ●是否經過 1 分鐘以上未進行操作？ 	<ul style="list-style-type: none"> >如經過 1 分鐘以上未進行操作，指示燈將轉為低亮度。 	<ul style="list-style-type: none"> ◀ P.11
擺頭往返位置較設定位置來得窄	<ul style="list-style-type: none"> ●是否已拔除電源供應器，或已拆卸 Battery Pack (另售)？ ●是否在本體傾斜的狀態下使用？ 	<ul style="list-style-type: none"> >拔除電源後，自動擺頭角度將恢復為從工廠出貨時的設定。 >請設置於平坦處使用。 	<ul style="list-style-type: none"> ◀ P.13

保證與售後服務

如有維修相關諮詢，或有操作方式、清潔保養相關疑問，請聯絡 BALMUDA 客服中心。

- 1) 從經銷商處領取保證書時，請務必確認已填入「購買日期」與「經銷商蓋章」等規定項目，
- 2) 保證期為自購買日起算 1 年期間。欲委託維修時，請聯絡 BALMUDA 客服中心。本公司將依保證書內容進行維修。
- 3) 關於保證期過後之維修，亦請聯絡 BALMUDA 客服中心。如機器仍在可維修範圍內，可依顧客需求提供付費維修服務。
- 4) 本機器的維修零件僅保存至生產線關閉後 8 年。所謂維修零件，乃指為維持本機器功能所需的零件。
- 5) 產品發生異常時，如顧客自行維修或加工，將非常危險。切勿自行處理。

關於維修等諮詢時之 顧客個人資料保護方針

- 1) 群光電子股份有限公司（以下簡稱「本公司」）為應對顧客，維修及其相關確認等目的，將使用顧客個人資料，為此將保留顧客諮詢內容紀錄。
- 2) 除以下情形外，本公司不會將個人資料提供予第三人。
 - a) 委託修理或其確認業務時
 - b) 基於法律規定而需提供時
- 3) 如有個人資料相關諮詢，請聯絡 BALMUDA 客服中心。

聯絡窗口

BALMUDA 客服中心

免費客服專線

電話

 **0800-255-123**

服務時間：週一～週五 9:00 am ~ 6:00 pm (例假日不營業)

※請確認所使用產品的型號(產品保證書中會記載)後再進行聯繫。

客戶備齊下述物品，本公司即可妥善對應

產品保證書(本書末頁) / 使用說明書(本書) / 購入證明(收據、收貨單等) / 產品序號

※產品序號記述於主機背面標籤。

WEB

透過網站

BALMUDA 台灣



請搜尋。

<http://www.balmuda.com.tw>

※更換用濾網可由BALMUDA線上商店購買。

台灣 RoHS 限用物質含有情況標示資訊，請參考下列網址。
http://www.balmuda.com.tw/greenfan_specs.php

產品保證書

型號：EGF-1700 系列

保證期：購買日起 1 年

對象：風扇本體，電源供應器（隨附於本體）

購買日期 年 月 日

※顧客 姓名

地址

電話號碼

※經銷商 經銷商名稱 / 地址 / 電話號碼

本保證書只要產品仍處於保固期，並於遵守使用說明書，風扇本體標籤與其他注意事項的正常使用狀態下發生故障時，即可依本書記載內容享有免費維修服務。

1) 即使產品仍處於保證期，以下狀況並不適用保固，本公司亦不負任何責任。

- (a) 由於未遵守使用說明書，本體標籤或其他注意事項（含在地區外使用）之使用狀態而造成的故障或損傷。
- (b) 由於錯誤使用，改造或不當維修而造成的故障或損傷。
- (c) 由於購買後移動安裝地點、摔落、搬運、運送等而造成的故障或損傷。
- (d) 由於火災、地震、風災、水災、雷擊、其他天災地變或公害、鹽害、電壓異常、其他外部因素而造成的故障或損傷。
- (e) 於裝載至車輛、船隻、或於極端高溫、低溫、潮濕、多灰塵環境等使用而造成的故障或損傷。
- (f) 於一般家庭以外（例如業務用途等）使用而造成的故障或損傷。
- (g) 無法出示本書時。
- (h) 無發票等文件可證明顧客購買本機器，無法於本書確認其購買日期、顧客姓名、經銷商名稱、或有塗改痕跡時。
- (i) 損壞部分為附屬品或消耗品等時（惟損壞來自材質或製造方面的瑕疵時則不在此限）。
- (j) 僅有表面損傷時（含擦傷、凹陷等）。
- (k) 保存在高溫潮濕等不良環境下，導致產品隨時間劣化或自然損耗而造成瑕疵時。
- (l) 針對故障原因，有告知不實的情形時。

2) 即使為保證期內，顧客仍需自行負擔將商品寄送至維修窗口的運費或到府維修的服務費。

3) 本公司可能因故障狀況或其他因素，而以更換產品代替維修。

4) 維修時可能使用回收零件或替代零件。

此外，維修時所更換之零件，將由本公司回收並採取適當處理、處置。

5) 憑本書免費維修（含更換產品）之產品，其後之保證期仍從最初購買時起算。

6) 顧客因購買之產品故障而無法使用時，本公司將不負責賠償其所衍生之損失。

7) 請妥善保管本書，如遺失恕不補發。

8) 本免費保修僅在台灣地區有效。 Effective only in TAIWAN.

本保證書只要符合本書上明列之期間與條件，即可享有免費維修服務。

因此，本保證書並不限制顧客對於保固書發行者（保證責任者）及其他事業主的法律權利。

群光電子股份有限公司 (BALMUDA 台灣總代理)



Rev.1.0