



# BALMUDA The Light

太陽光LED檯燈（家庭用）  
L01C系列

## 使用說明書

FOR USE IN TAIWAN ONLY  
WARRANTY VOID IF USED OUTSIDE TAIWAN

台灣地區專用

本產品不能在台灣以外使用。  
否則將不能享有保固和維修服務。

感謝您購買「BALMUDA The Light」。

使用前請務必仔細閱讀本說明書的「安全注意事項」。

閱讀完本使用說明書後請將其妥善保存。

### 安全注意事項

使用前請仔細閱讀本使用說明書，以便正確使用本產品。本使用說明書中記載的注意事項，是為讓用戶安全正確地使用本產品，防止造成人身傷害或財產損失。

對使用不當而導致的危害和損失分類進行表示。

**警告** 表示「可能造成死亡或重傷的內容」。

**注意** 表示「可能造成輕傷或可能造成房屋、財產等損失的內容」。

用圖形符號來說明使用時應遵守的內容。

表示「不得實施的內容（禁止）」。

表示「必須實施的內容（指示）」。

### 警告

切勿拆解、改造。  
否則可能因觸電、起火、異常運行而導致事故或受傷。

切勿橫放使用。  
否則可能因傾倒、掉落而導致事故或受傷。

切勿用濕手觸摸。  
否則可能觸電。

切勿在散熱口或產品的縫隙間插入鐵絲等金屬品或紙張等易燃品，切勿將手指伸入縫隙間。  
否則可能發生火災、觸電或受傷。

切勿灑上水等液體。  
否則可能觸電或發生故障。

切勿堵塞散熱口。切勿用布、帽子等覆蓋主機。  
否則可能導致主機蓄積熱量，發生火災。

切勿在嬰幼兒能夠接觸到的地方使用。  
否則可能因傾倒、掉落而導致事故或受傷。

切勿堵塞散熱口。切勿用布、帽子等覆蓋主機。  
否則可能導致主機蓄積熱量，發生火災。

在感覺到產品存在異常或故障時，請拔下電源插頭，立即停止使用。  
否則可能發生火災、觸電或受傷。

### 注意

切勿灑上殺蟲劑、酒精類、揮發油等藥劑。  
否則可能發生故障。

請務必使用交流110V電源。  
否則可能發生火災、觸電。

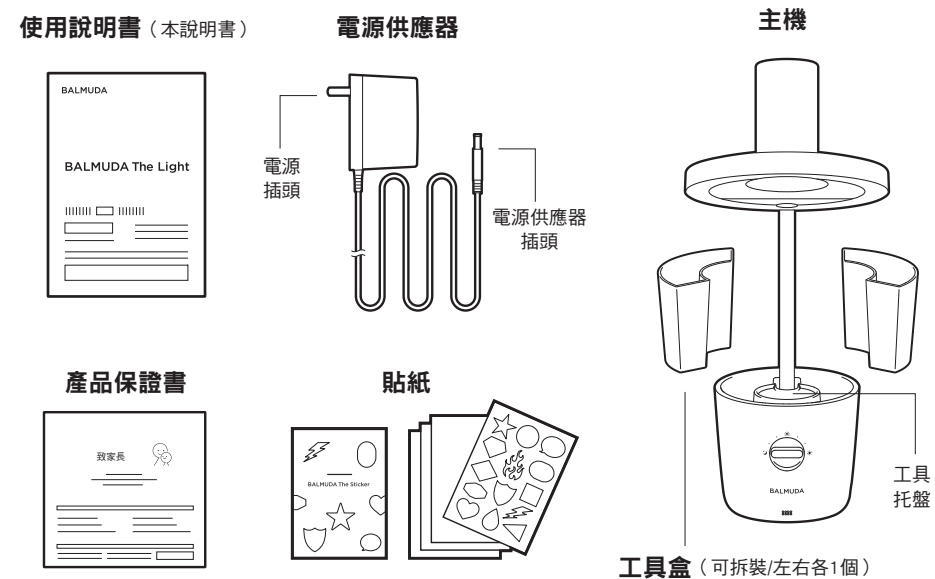
### LED 照明相關注意事項

- 請勿自行更換LED。請交由BALMUDA客服中心維修。
- 基於LED的性質，即使是同一型號，不同產品的發光顏色和亮度也可能存在差異。



### 使用前

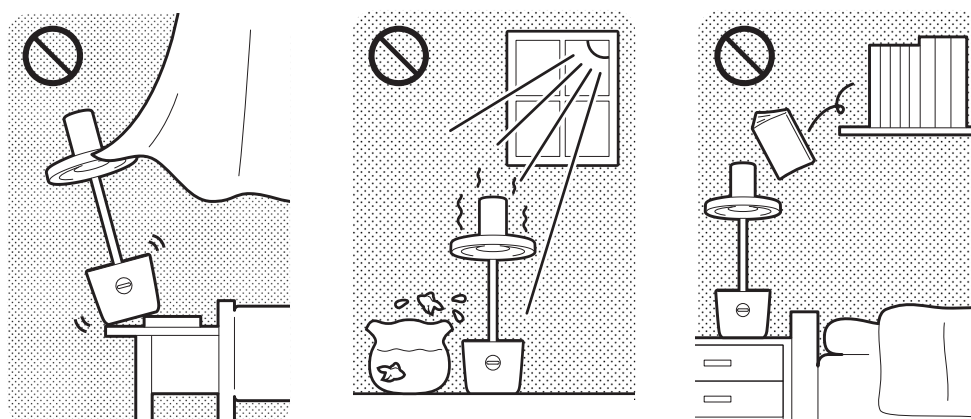
請確認包裝內容和放置場所。



主機各部的名稱請參見背面。

### 警告

切勿在下列場所使用。主機應放置在桌上平穩的表面。



- 不穩定的地方
- 寫字台、桌子的邊緣處等容易掉落的地方
- 容易被窗簾、棉被等其他物品掛住的地方
- 陽光照射處、暖氣設備附近等溫度容易升高的地方
- 室外、潮濕處、容易澆到水的地方
- 床邊、地板等寫字台、桌子之外的地方
- 高處
- 書架附近等其他物品掉落時容易被砸到的地方

### 故障排除

<p>照明燈不亮 / 照明燈經常熄滅 / 照明燈閃爍。</p>	<p>電源插頭或電源供應器插頭是否連接正確？ 請將電源插頭、電源供應器插頭插牢。 請參見本說明書中記載的「1 設置主機」。</p> <p>如果問題仍無法解決，請立即停止使用，並聯繫BALMUDA客服中心進行諮詢。</p>
<p>主機或電源供應器異常熱 / 散發異臭。</p>	<p>請立即停止使用，並聯繫BALMUDA客服中心進行諮詢。</p>
<p>電源供應器破損。</p>	

### 諮詢窗口

免費客服專線  
**0800-255-123**

電話  
服務時間：週一～週五 9:00 am ~ 6:00 pm (例假日不營業)

WEB  
BALMUDA台灣 Q

台灣 RoHS 限用物質含有情況標示資訊，請參考下列網址。  
[https://www.balmuda.com.tw/light\\_specs.php](https://www.balmuda.com.tw/light_specs.php)

為順利註冊，敬請事先備妥下列物品

- 產品保證書
- 使用說明書（本書）
- 購買證明書（收據、出貨單等）
- 產品序號（主機底面）  
※要查看產品序號時，請拆下電源供應器、工具盒，注意勿讓主機掉落、傾倒。

關於在提供維修事宜等諮詢服務時獲取的個人資料的處理

- 1) BALMUDA客服中心在提供客戶服務、維修服務及維修確認時會用到客戶的個人資料，出於上述目的，可能會保留諮詢內容的記錄。
- 2) 除下列情況之外，本公司不會向第三方提供客戶的個人資料。
  - a) 將維修及維修確認業務、運輸配送業務委託給第三方時。
  - b) 依據法律法規的規定。

### 使用方法

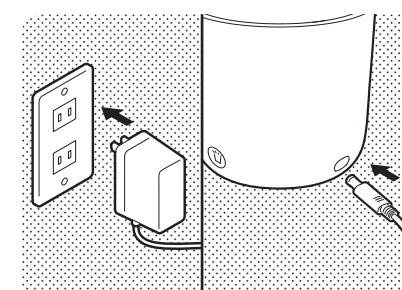
## 1 設置主機

#### 連接電源供應器

將電源供應器的電源插頭插到插座中，將電源供應器插頭插到主機底座部的電源供應器插頭插口中。

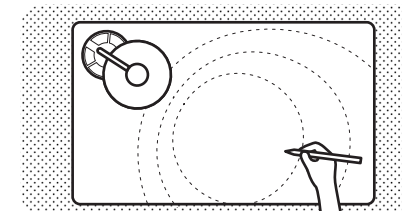
#### POINT

通電時會發出聲音，工具盒會亮一下。



#### 放置主機

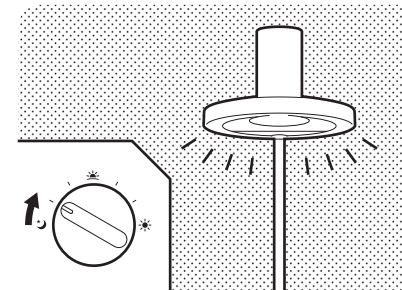
請將主機放置在與慣用手相反的對角線上。照射範圍請查看背面。



## 2 打開照明燈

#### 打開照明燈

將調光旋鈕向右旋轉時，照明燈亮起。  
將調光旋鈕返回到OFF時，照明燈熄滅。

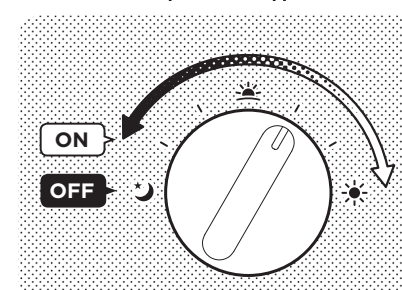


#### 調節照明燈的亮度

可通過旋轉調光旋鈕來調節照明亮度，亮度共分為6級。

#### POINT

旋轉調光旋鈕時，會根據亮度的級數發出聲音。

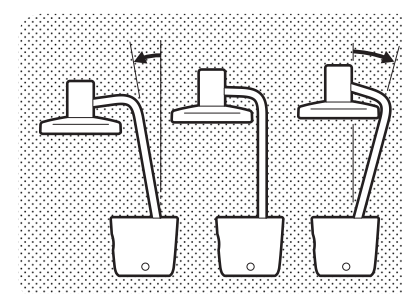


#### 調節照明燈的角度

可以改變燈頭和燈臂的角度，來調節照射位置。  
可動範圍請參見背面。

#### POINT

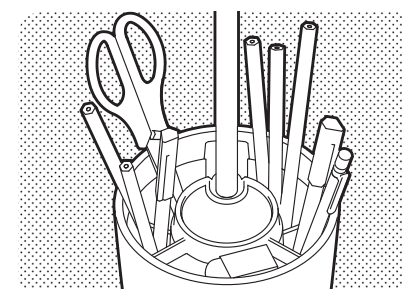
如果調整燈臂時亦須適當調整燈頭罩的角度，以避免燈光被底座阻擋。



## 3 運用自如

#### 使用工具盒、工具托盤

可以將文具等收納到工具盒或工具托盤中。



#### 點亮工具盒

按下照明開關後，會發出聲音，工具盒點亮。再按一次照明開關後熄滅。

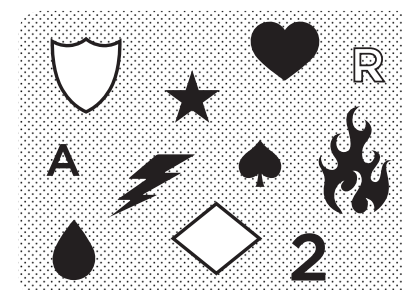


#### 使用貼紙進行個性化裝飾

可以粘貼附帶的貼紙進行個性化裝飾。

#### POINT

粘貼時請閱讀貼紙的使用說明書。



## 4 日常保養

#### 保養

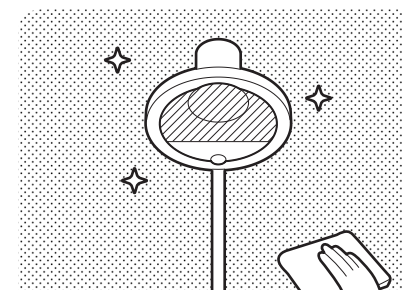
請定期進行保養。保養前請從插座上拔下電源插頭。

#### 光源部

此零件容易刮擦損傷，因此請使用眼鏡布等柔軟的布輕輕擦拭。

#### 其他

請使用柔軟的布等擦拭灰塵和污垢。若污垢嚴重，請用軟布蘸上稀釋的中性洗滌劑，擦乾後進行擦拭，再用乾布擦拭乾淨。



### 警告

- 切勿使用非原廠包裝內附的電源供應器。否則可能起火、冒煙、發生故障。
- 切勿損壞電源供應器。切勿做出如下的行為。否則可能因破損而導致觸電。  
損壞/加工/靠近發熱器具/彎折/拉伸/捆紮使用/踩踏/扭曲/放置重物等
- 切勿用濕手插拔電源供應器。否則可能觸電。
- 將電源供應器插頭、電源插頭插牢。否則可能因接觸不良而導致起火。

### 注意

- 切勿直視光源部。否則可能因眩光而導致眼睛疼痛。
- 切勿直接用手接觸光源部。否則可能因污垢而導致性能下降。
- 移動燈頭和燈臂時切勿超過其活動範圍，切勿強行用力。否則可能因故障、破損而導致受傷。
- 在調節角度時，請按住主機的底座。否則可能因傾倒而導致受傷。
- 注意不要讓燈頭和燈臂的活動部位夾到手。否則可能受傷。

### 注意

- 切勿在工具盒、工具托盤中收納重物。否則可能受傷。
  - 切勿將筆、美工刀等有鋒利尖端的物品尖端朝上收納。否則可能受傷。
- POINT**  
請蓋好筆蓋，將其裝到收納盒中，或將鋒利的尖端朝下收納。

### 注意

- 切勿粘貼附帶的貼紙之外的物品。移除時可能發生破損或受傷。
- 切勿使用貼紙去除液。否則可能因破損而導致受傷。

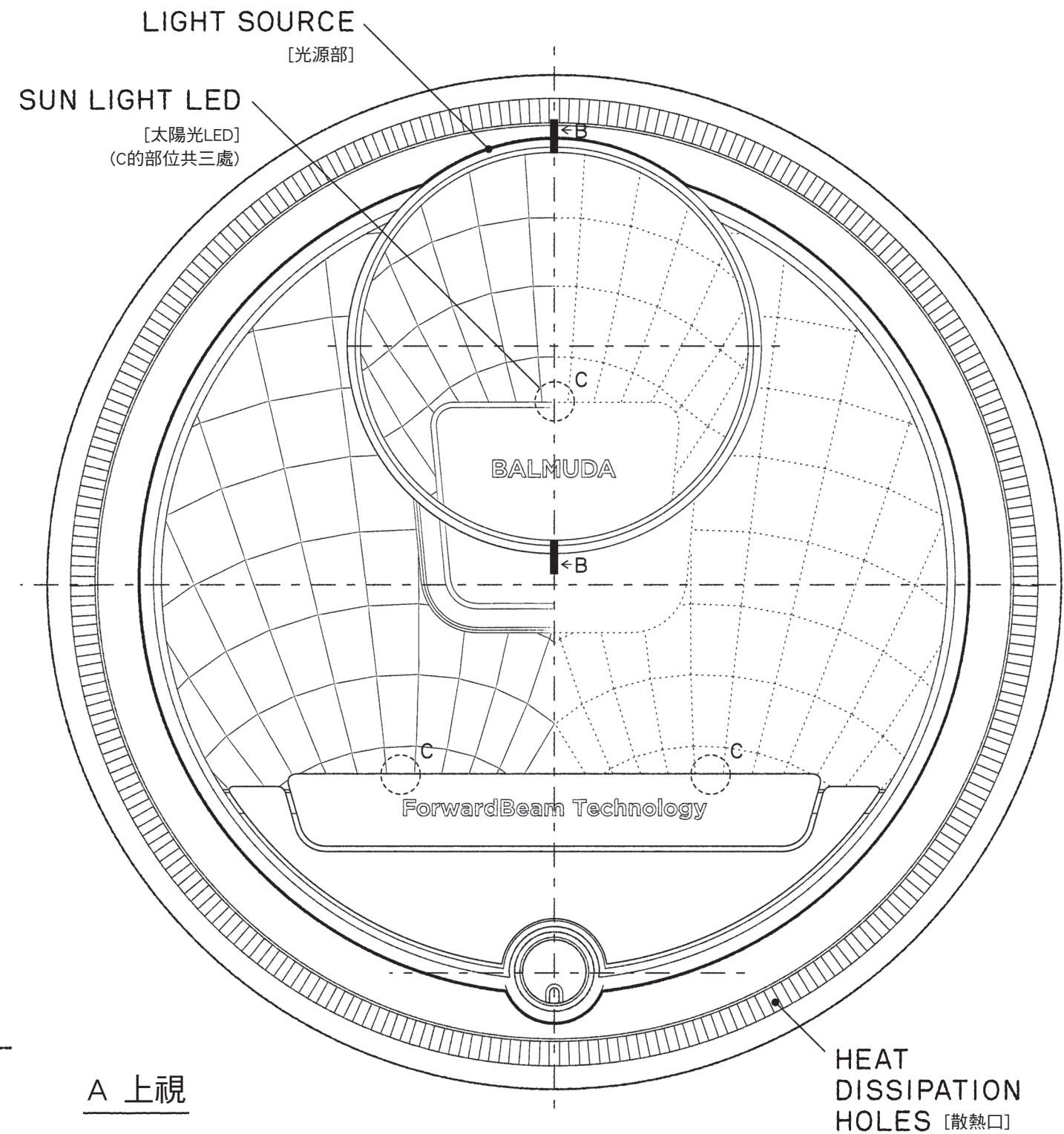
### 警告

- 長期不用時，應拔下電源插頭。否則可能因電源供應器積灰而導致起火。
- 切勿將金屬或可燃物伸入產品的縫隙間以清潔產品。如果金屬或可燃物殘留在內部，可能發生火災。

### 注意

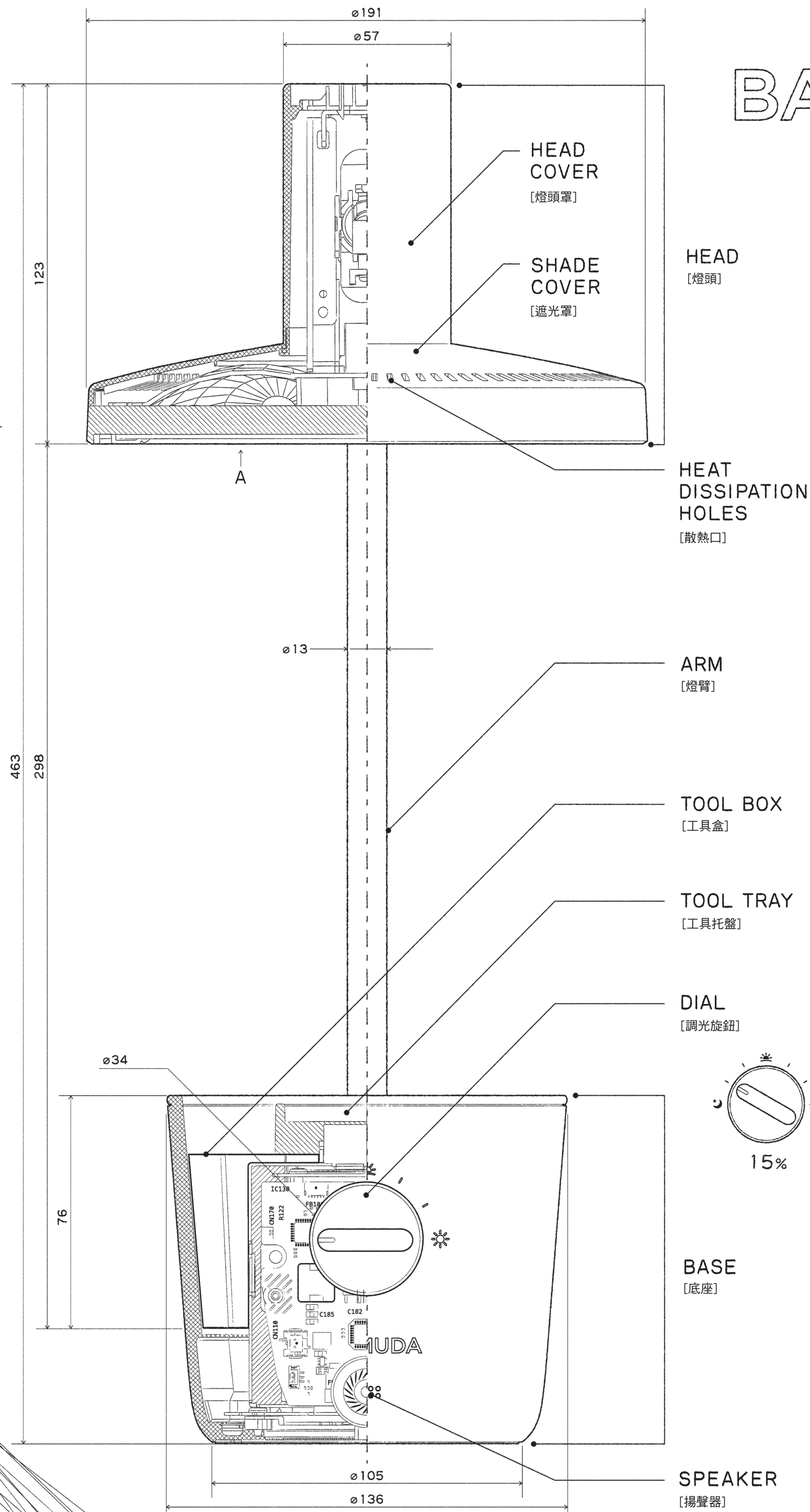
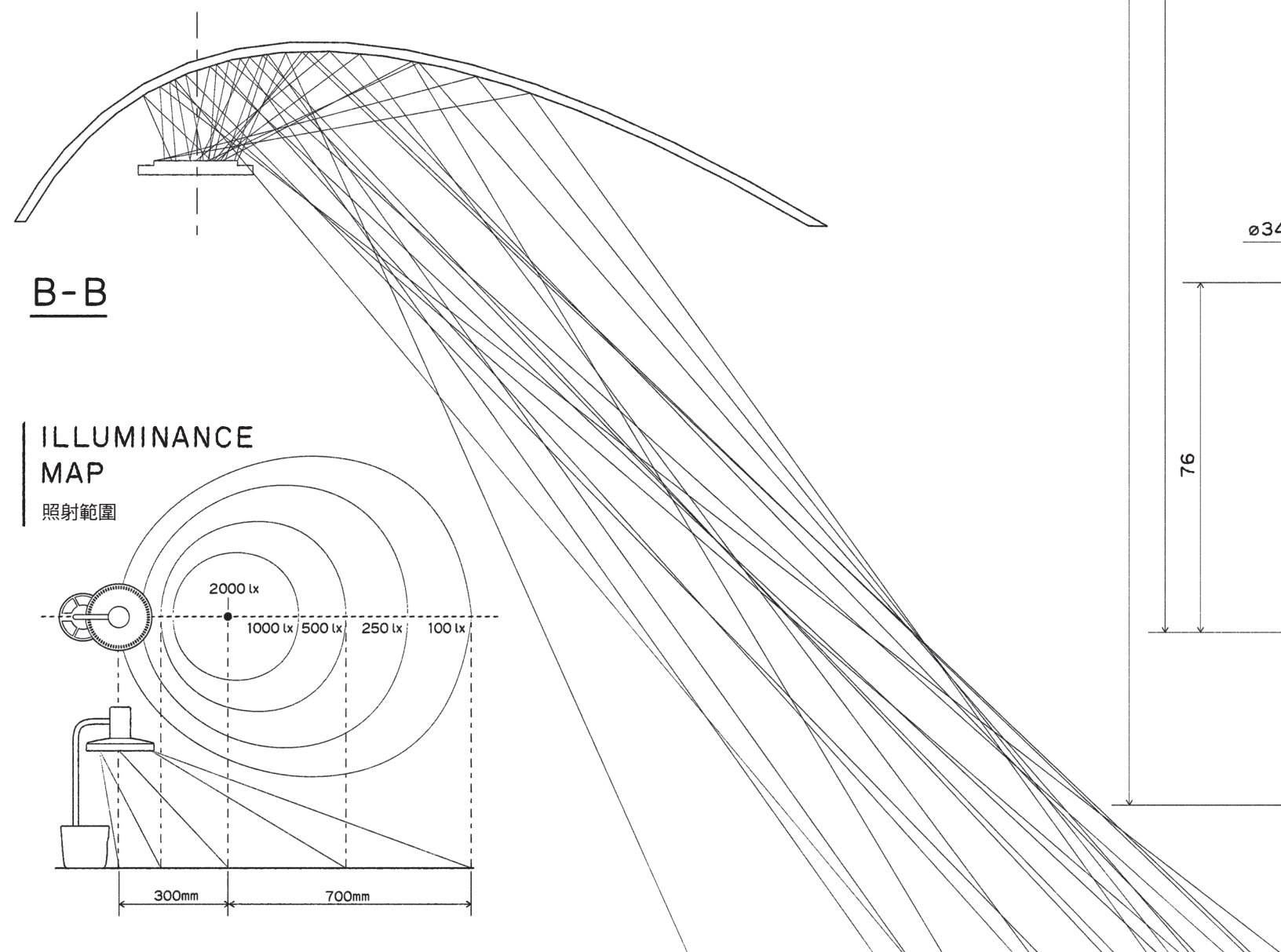
- 切勿水洗。否則可能發生觸電或故障。
- 切勿使用酒精或揮發油類溶劑擦拭。否則可能因主機破損而導致受傷。



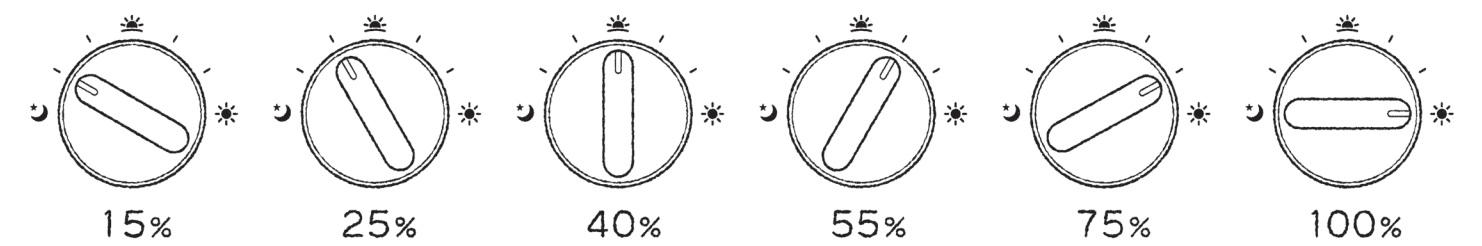
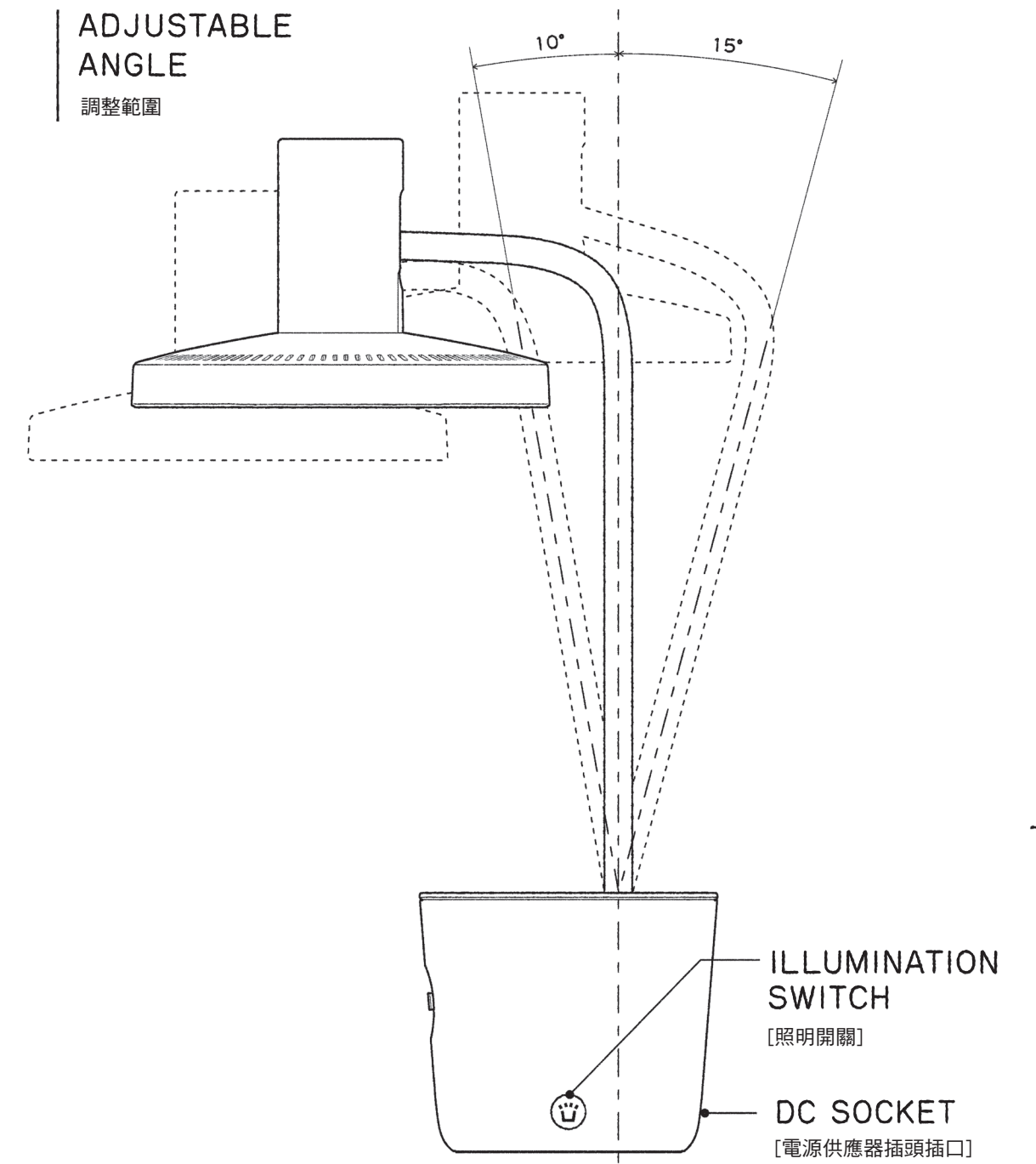


A 上視

# FORWARD BEAM TECHNOLOGY



# BALMUDA The Light



## PRODUCT SPECIFICATION 產品規格

名稱 BALMUDA The Light		型號 LO1C系列			
主機尺寸	主機重量	電壓	可用溫度	器具光束	
寬191mm、深264mm、高463mm (標準型態)	約3.2kg	DC12V	5-35°C	約430lm	
消耗功率	光源	光源壽命			
全亮時：14W 熄滅時：0.1W	LED3燈	40,000小時 (初始70%的亮度)			
調光功能	顯色性	用途			
6級 (15~100%)	平均顯色指數 Ra97以上	家庭用 室內用 學習、讀書用			

名稱	額定輸入電壓	額定輸入容量	額定頻率	額定輸出電壓	額定輸出電流	電線長度
電源供應器 BU318-1215	AC100-240V	36VA	50/60Hz	DC12V	1.5A	約1.8m